

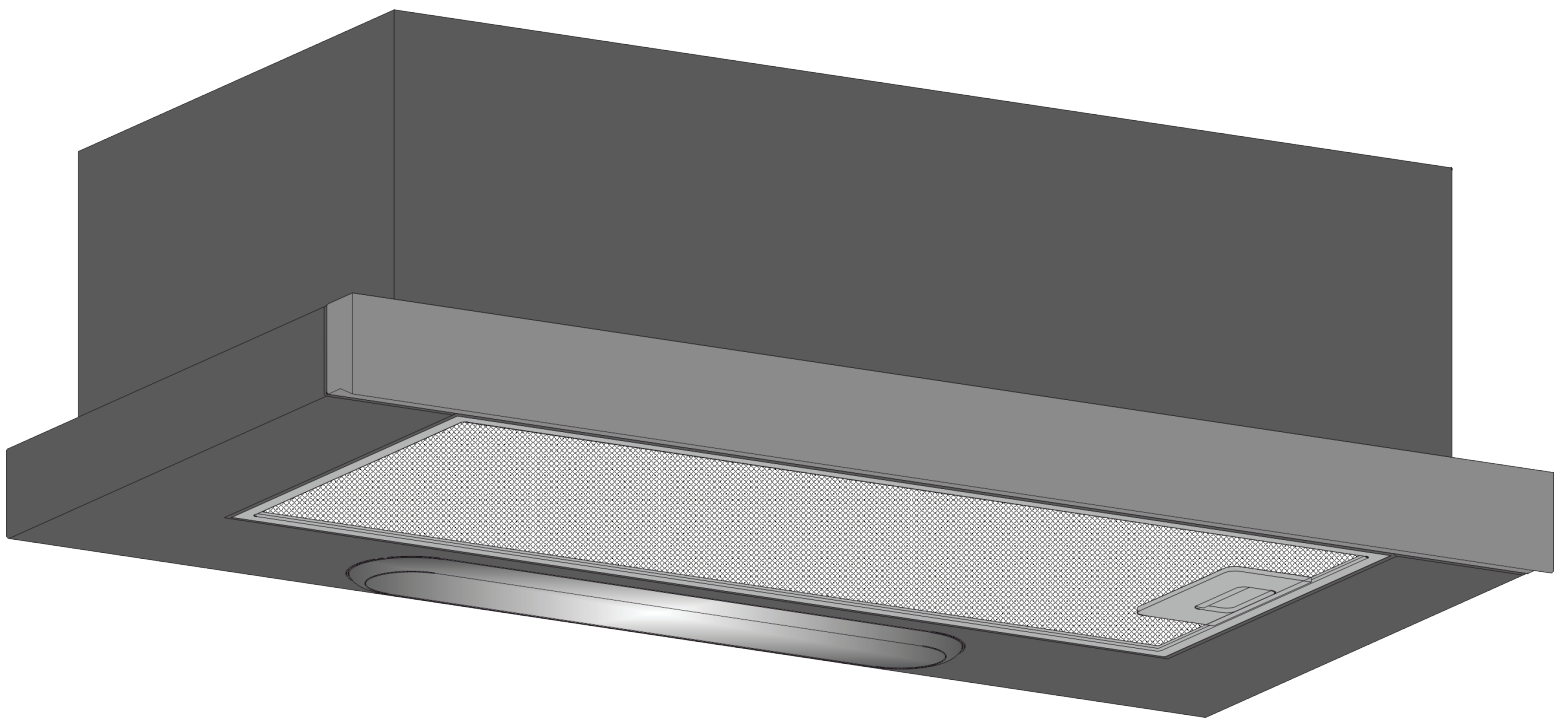


ВИТЯЖКА ВЕНТИЛЯЦІЙНА
КУХОННА
ВЫТЯЖКА ВЕНТИЛЯЦИОННАЯ
КУХОННАЯ

ВВК-01.5Ф2Д1
ВВК-01.6Ф2Д1

LOTUS

470



КЕРІВНИЦТВО З ЕКСПЛУАТАЦІЇ
РУКОВОДСТВО ПО ЭКСПЛУАТАЦИИ



ДО УВАГИ ПОКУПЦІВ!

Для підтвердження права на гарантійне обслуговування просимо Вас зберігати товарний чек разом з гарантійним талоном, який повинен бути повністю заповнений із обов'язково вказаною датою продажу, підписом і штампом магазину. **Не виконання цієї вимоги позбавляє Вас права на гарантійне обслуговування.**

При покупці вимагайте провести у Вашій присутності перевірку роботи витяжки і ламп освітлення.

ШАНОВНИЙ ПОКУПЕЦЬ!

Вдячні Вам за те, що Ви обрали продукцію **торгової марки «ELEYUS»**. Ми доклали усіх зусиль, щоб Ви були задоволені нашим виробом.

1. ЗАГАЛЬНІ ВКАЗІВКИ

1.1 Перед встановленням витяжки та її експлуатацією необхідно уважно ознайомитися з нашими рекомендаціями, дотримання яких забезпечить надійну роботу пристрою. Не викидайте дану інструкцію, оскільки згодом вона може дати відповіді на питання, що виникнуть.



УВАГА ПЕРЕД ПОЧАТКОМ ЕКСПЛУАТАЦІЇ (ВКЛЮЧЕННЯМ), ПРИЛАД ПОВИНЕН ЗНАХОДИТИСЯ ПРИ КІМНАТНІЙ ТЕМПЕРАТУРІ НЕ МЕНШЕ ДВОХ ГОДИН.

1.2 Витяжка призначена для відводу забрудненого повітря з простору над приладом для приготування їжі, використовується виключно в домашньому господарстві і **відповідає вимогам ДСТУ ІЕС 60335-2-31:2006.**



ЗАСТОСУВАННЯ ВИРОБУ В ЦІЛЯХ, ЩО ВІДРІЗНЯЮТЬСЯ ВІД ПОБУТОВИХ, НЕДОПУСТИМЕ! ПРИ ВИКОРИСТАННІ ВИТЯЖКИ ДЛЯ ІНШИХ ЦІЛЕЙ ВИНИКАЄ РИЗИК ОТРИМАННЯ ТРАВМ І ПОШКОДЖЕННЯ МАЙНА, А НА ВИРІБ НЕ БУДЕ РОЗПОВСЮДЖЕНА ГАРАНТІЯ!

1.3 Використання витяжки зменшує вміст в повітрі шкідливих продуктів неповного згорання природного газу, частково зменшує неприємні запахи, що утворюються при приготуванні їжі, знижує забруднення стін, стелі і меблів жировими частинками і кіптявою.

1.4 Виріб являється повітроочисним пристроєм витяжного типу з вентилятором (турбіною), укомплектований жироуловлюючим алюмінієвим **(в комплекті)** та має опцію доукомплектування запахопоглинальним вугільним фільтром. Виготовляється шириною **500** або **600мм** з листової сталі.

1.5 В залежності від схеми установки над плитою витяжка може працювати в двох варіантах:
- **в режимі відводу повітря в стаціонарний вентиляційну шахту (димохід) кухні з використанням гофрованих алюмінієвих або пластикових повітроводів Ø120мм (дивись п.5);**
- **в режимі рециркуляції (замкнута кругова циркуляція повітря на кухні),** коли витяжка не підключається до димоходу, а повітря проганяється через жироуловлюючий алюмінієвий **(в комплекті)** та запахопоглинальний вугільний **(купується окремо)** фільтри і повертається назад в кухню - **(рис.2).**

1.6 Увага! Не починайте монтаж витяжки, доки Ви не підключили її до електромережі і впевнилися в її технічній, перевіривши всі її функції.

1.7 Рекомендуємо всі роботи по монтажу, підключенню і ремонту Вашої витяжки довіряти тільки кваліфікованим спеціалістами, що професійно займаються виконанням таких робіт.

1.8 Виробник не несе відповідальності за будь-які пошкодження та поломки, що пов'язані з неправильною установкою, експлуатацією та ремонтом витяжки.

1.9 Виробник залишає за собою право модифікації виробу з метою покращення його якості та технічних параметрів.

1.10 Технічні характеристики витяжки вказані в даній інструкції та на етикетці, закріпленій на внутрішній поверхні корпусу витяжки **(доступ до неї відкривається при знятті фільтрів).**

1.11 Увага! Витяжка монтується на стіні над електроплитами на висоті **650-750мм**, а над газовими плитами на висоті **750-850мм** від робочої поверхні плити **(рис.1).**


2. ОСНОВНІ ТЕХНІЧНІ ХАРАКТЕРИСТИКИ

НАПРУГА, В		220 - 230
ЧАСТОТА, ГЦ		50
КІЛЬКІСТЬ РЕЖИМІВ РОБОТИ		2
НОМІНАЛЬНА СПОЖИВНА ПОТУЖНІСТЬ, ВТ	ЕЛЕКТРОДВИГУНА	110
	ЛАМП ОСВІТЛЕННЯ	1x25 (LAMP)
ПРОДУКТИВНІСТЬ ТУРБИНИ, М ³ /ГОД		470
ГАБАРИТНІ РОЗМІРИ ВИТЯЖКИ, ММ	ШИРИНА	500 / 600
	ГЛИБИНА	300
	ВИСОТА	178
ПРИЄДНУВАЛЬНИЙ РОЗМІР ПРОВОДУ ВЕНТИЛЯЦІЇ, ММ		Ø120
МАСА, КГ		7 - 8
РІВЕНЬ ШУМУ (ДБ)		47,9 - 49,9
КЛАС ЗАХИСТУ		II
РЕЖИМ РОБОТИ		S1 (довготривалий)
ЕЛЕКТРОШНУР ВИТЯЖКИ АРМОВАНИЙ БЕЗ ЗАЗЕМЛЕННЯ		

3. КОМПЛЕКТ ПОСТАЧАННЯ

В КОМПЛЕКТ ПОСТАЧАННЯ ВХОДИТЬ	ВИТЯЖКА ВЕНТИЛЯЦІЙНА КУХОННА	1 ШТ.
	ПЛАСТМАСОВИЙ ПЕРЕХІДНИК ПАТРУБКА (Ø120мм)	1 ШТ.
	КЕРІВНИЦТВО З ЕКСПЛУАТАЦІЇ	1 ЕКЗ.

4. ВИМОГИ БЕЗПЕКИ

 УВАГА	ЗАБОРОНЯЄТЬСЯ ВМИКАТИ ВИТЯЖКУ ДО ЕЛЕКТРОМЕРЕЖІ ЕЛЕКТРОПЛИТИ. ОБЕРІГАЙТЕ ЕЛЕКТРОШНУР ВІД МЕХАНІЧНИХ І ТЕРМІЧНИХ УШКОДЖЕНЬ.
--	--

4.1 При монтажі, експлуатації та проведенні технічного обслуговування категорично забороняється:

- включати витяжку в електромережу з напругою і частотою, що не відповідає вказаним в розділі 2;
- використовувати лампи освітлення потужністю більше **25 Вт (LAMP)**;
- проводити технічне обслуговування, заміну ламп, знімати фільтри, чистити витяжку, не вийнявши попередньо вилку шнура з розетки електромережі;
- експлуатація витяжки з відкритим джерелом вогню, відкритими газовими пальниками або нагрівними елементами. Нагрівні елементи повинні бути завжди закриті посудом;
- приготування їжі з застосуванням спиртних напоїв;
- залишати фритюрниці без нагляду;
- експлуатація витяжки із знятими фільтрами;
- підключати витяжку до електромережі плит, обрізати при монтажі вилку електрошнура.

УВАГА! ВИКОРИСТОВУВАТИ ГАЗОВУ (ЕЛЕКТРО) ПЛИТУ ПРИ ВИМКНЕНІЙ ВИТЯЖЦІ КАТЕГОРИЧНО ЗАБОРОНЯЄТЬСЯ!

4.2 Для уникнення ураження електрострумом витяжка повинна включатися в розетку з заземленням.

4.3 Витяжка повинна бути під'єднана до окремої вентиляційної шахти. Недопустимим є під'єднання інших пристроїв до цієї ж шахти.

4.4 При користуванні витяжкою одночасно з іншими обігрівальними пристроями (газові, масляні, печі і т. п.) окрім електричних, **необхідно забезпечити приміщення, в якому встановлена витяжка, додатковим притоком свіжого повітря (наприклад відкрити квартиру).**

4.5 При монтажі витяжки на необхідній настановній висоті **H** над плитою (рис.1) для відводу повітря в вентиляційний канал використовувати повітровід **Ø120мм**. Менший діаметр створить додатковий опір повітрю, що призведе до збільшення шуму і вібрації, а також до перегріву двигуна.

4.6 Забезпечуйте своєчасне очищення багаторазових алюмінієвих жироуловлюючих фільтрів, інакше знизиться ефективність роботи витяжки і виникне загроза пожежі через накопичення в фільтрі жиру і пилу.

4.7 При займанні не можна включати витяжку для зменшення задимлення до повної локалізації вогню.

4.8 У випадку займання під витяжкою закрийте полум'я цупкою тканиною, відключіть витяжку від електромережі, не використовуйте воду для гасіння полум'я в місцях знаходження електроприладів.

4.9 Оберегайте шнур підключення до електромережі від механічних та термічних ушкоджень.

5. ОПИС ВИТЯЖКИ

5.1 Витяжка вентиляційна кухонна «**Lotus 470**» являється повітроочисним пристроєм витяжного типу з вентилятором (турбіною) і укомплектована жироуловлюючим алюмінієвим фільтром. Виріб виготовляється в одномоторному виконанні шириною **500** або **600мм** з листової вуглецевої сталі з наступним декоративно-захисним покриттям порошковими фарбами. Витяжка відноситься до типу «**вбудованих висувних**» витяжок і вбудовується в меблевий гарнітур кухні на стіні над плитою.

УВАГА! Додатково виріб виготовляється з наступними декоративними елементами (рис.3):

«**WOOD**»

(висувна панель з фільтром - дерево);

«**GLASS**»

(висувна панель з фільтром - скло).

5.2 В залежності від схеми установки витяжка працює в двох варіантах (дивись п.1.5):

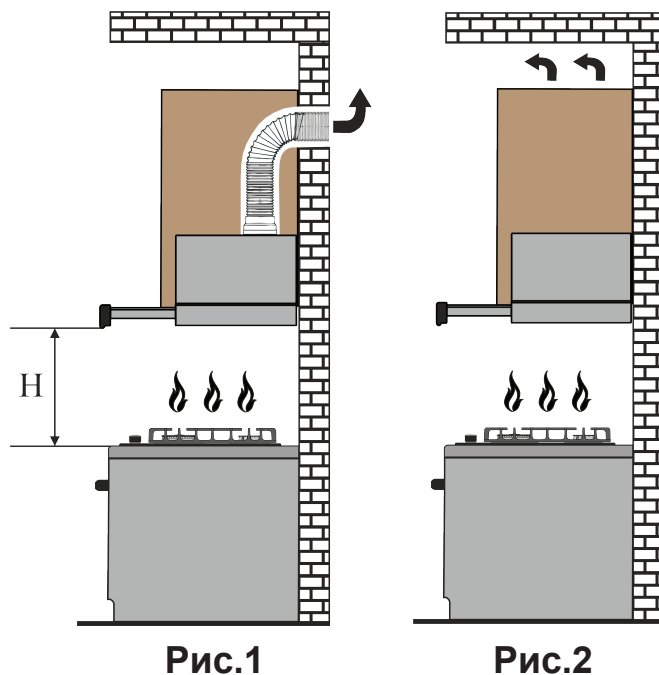
- в режимі відводу повітря в димохід кухні (рис.1);

- в режимі рециркуляції (замкнутий круговий обіг повітря в кухні) (рис.2).

Відстань H:

для електроплит **65 – 75см**

для газових плит **75 – 85см**



«Необхідно враховувати, що при ввімкнутій витяжці в закритому приміщенні автоматично знижується тиск, який необхідно вирівнювати за рахунок притоку свіжого повітря. Цього можна досягнути шляхом відкриття дверей, вікон або обладнанням спеціальної припливної вентиляції.»

5.3 Витяжка складається з наступних складових частин (рис.3 / 3.1)

1 – корпус витяжки

2 – перехідник патрубка повітроводу (Ø120)

3 – електрошнур без заземлення

4 – перемикач режимів роботи витяжки (клавiшний)

5 – висувна панель

6 – ручка висувної панелі з фільтром

7 – фільтр алюмінієвий жируловлюючий 1

8 – фільтр алюмінієвий жируловлюючий 2

9 – лампа освітлення (LAMP)

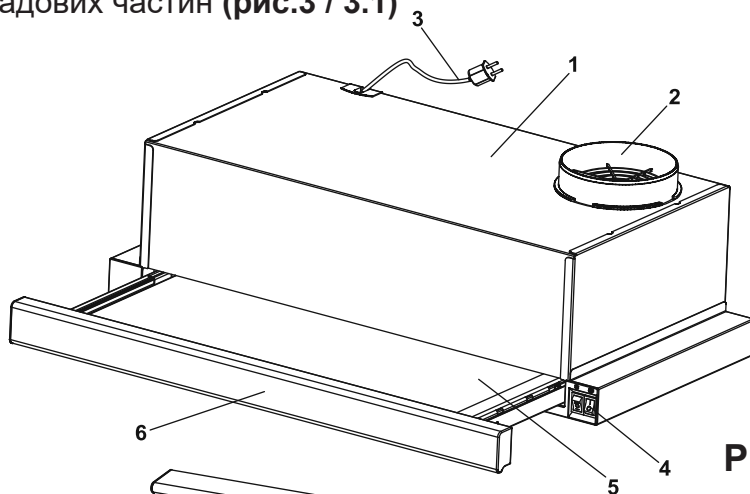


Рис.3

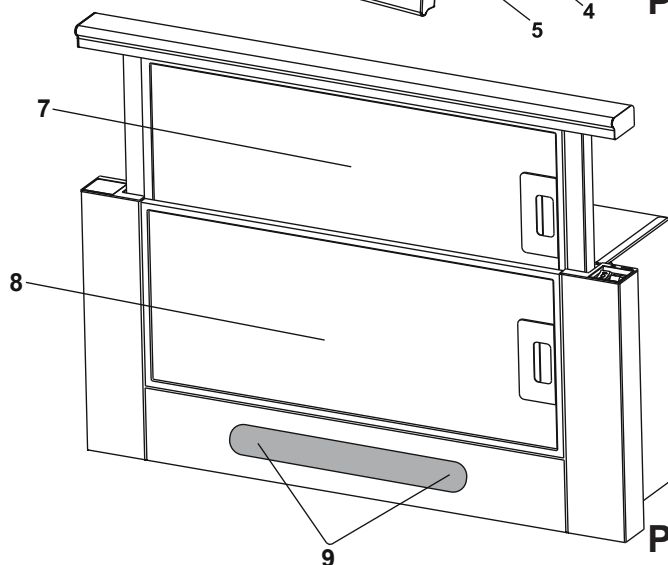


Рис.3.1

6. ІНСТРУКЦІЯ ПО МОНТАЖУ ВИТЯЖКИ

6.1 Оберіть режим роботи і місце для встановлення витяжки.

6.2 Вийміть витяжку з пакувальної коробки.

6.3 Перевірити роботу витяжки, підключіть до електромережі і перевірте всі її функції.

Нагадуємо, що висота установки витяжки над електроплитами повинна бути не менше 650мм, а над газовими – не менше 750мм (рис.1).

6.4 Перш ніж приступити до свердління отворів під кріпильні вироби, необхідно провести для них розмітку на стіні. Для цього підготуйте паперовий шаблон з координатами отворів, прикладіть шаблон до нижньої полки меблевого гарнітуру на необхідній висоті, що вказана вище, і вирівняйте його по рівню (рис.1).

6.5 Кріпити витяжку до шкафчика рекомендовано використовувати 4 саморізи 4,8x13 DIN968 з середини витяжки (саморізи в комплект постачання не входять) (рис.4 / 4.1).

6.6 Установіть на патрубку витяжки перехідник повітроводу (120мм).

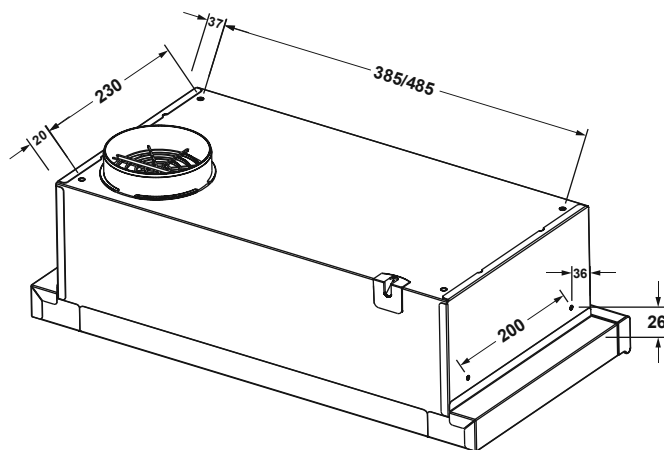


Рис.4

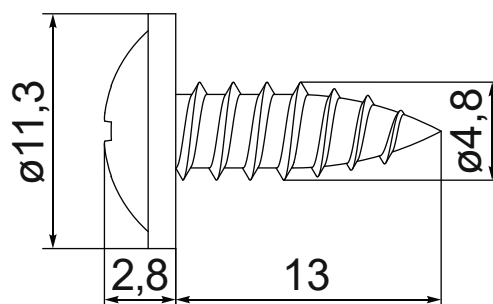
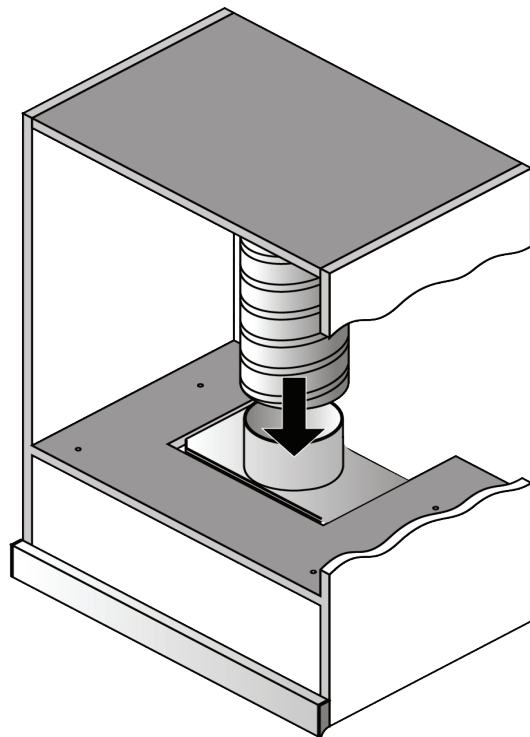
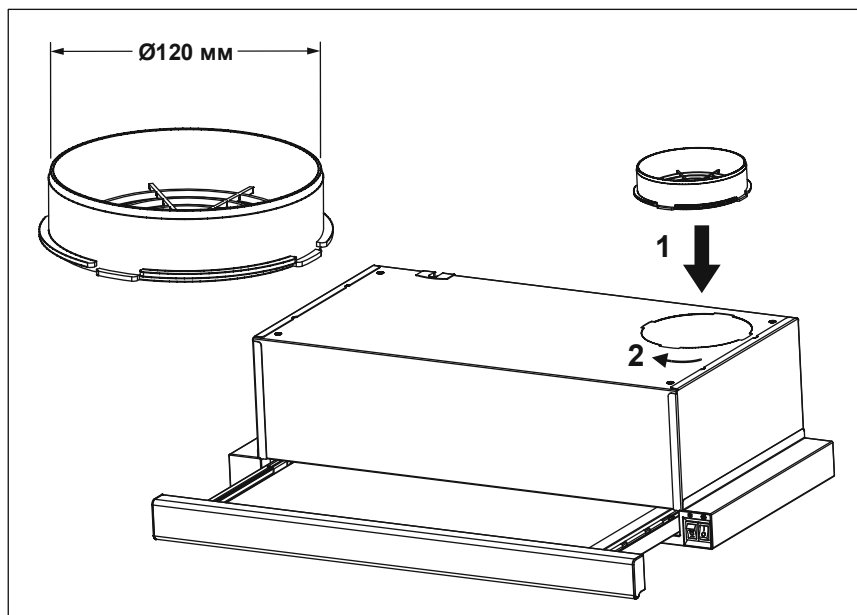


Рис.4.1

6.8 Якщо витяжка буде працювати в режимі відводу повітря в димохід, змонтуйте повітровід обраного діаметру згідно інструкції, забезпечивши його герметичність.



6.9 Якщо витяжка буде працювати в режимі рециркуляції, то повітровід не потрібний. Необхідно встановити вугільний запахопоглинальний фільтр (**купується окремо**).

6.10 Перевірте надійність кріплення витяжки, підведіть і підключіть через розетку шнур до електромережі. **З метою додаткового захисту від перепадів напруги в мережі рекомендуємо підключати витяжку через додатковий автоматичний вимикач 6А.**

7. ІНСТРУКЦІЯ ПО КОРИСТУВАННЮ ВИТЯЖКОЮ

7.1 Витяжка з механічним вимикачем має 3 швидкості вентиляції. В залежності від величини випарів при приготуванні їжі Ви можете обрати низький, середній або високий рівень вентиляції.

7.2 **Перед початком приготування їжі увімкніть витяжку в необхідному режимі роботи. Рекомендується продовжити роботу витяжки на 3-5 хвилин після закінчення приготування їжі,** таким чином повітря кухні буде очищене від залишків випарів.

7.3 На боковинах корпусу розміщений **клавішний перемикач режимів роботи і включення ламп освітлення (рис.5).**

I швидкість (низькі оберти)

– натисніть вимикач в положення «I»

II швидкість (високі оберти)

– натисніть вимикач в положення «II»

Клавішний перемикач з **символом лампочки**, призначений для включення світильника при недостатньому освітленні робочої зони плити, знаходиться ліворуч на корпусі витяжки.

0 – світло вимкнено; **II** – світло увімкнено.

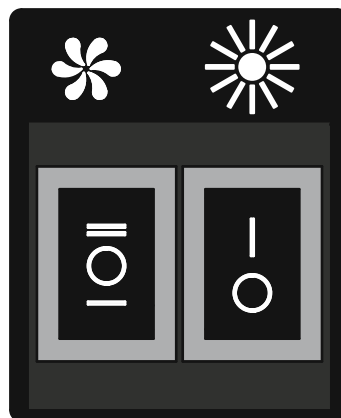


Рис.5

8. ІНСТРУКЦІЯ ПО ДОГЛЯДУ ЗА ВИТЯЖКОЮ

8.1 Увага! Перед очищенням витяжки відключіть її від електромережі.

8.2 Для зовнішньої очистки витяжок з нержавіючої сталі використовуйте спеціальні засоби, дотримуючись відповідних інструкцій.

8.3 Ніколи не використовуйте для очищення витяжки абразивні миючі засоби, і засоби, що містять соду, кислоти, хлориди або розчинники, грубі губки.

8.4 При мийці уникайте попадання вологи на струмоведучі частини витяжки, і особливо в електронний вузол керування; після миття протріть поверхні м'якою серветкою.

8.5 Для чистки скляних поверхонь придатні звичайні засоби для очищення скла.

8.6 Алюмінієвий фільтр, утримуючи масло і пил з повітря, забивається і його слід мити після відмочування в гарячій воді з ефективним миючим засобом **1 раз кожні 1,5 – 2 місяці**.

Зміна кольору фільтра після миття не впливає на якість його роботи.

8.7 Для зняття алюмінієвого фільтра (**рис.6**) слід натиснути на пружинну засувку алюмінієвого фільтра **1** і зняти його. Витягнути висувну панель з фільтром **2** і зняти алюмінієвий фільтр **3**. Встановлення фільтра виконується в зворотному порядку.

Не встановлюйте фільтр після миття до їх повного висихання.

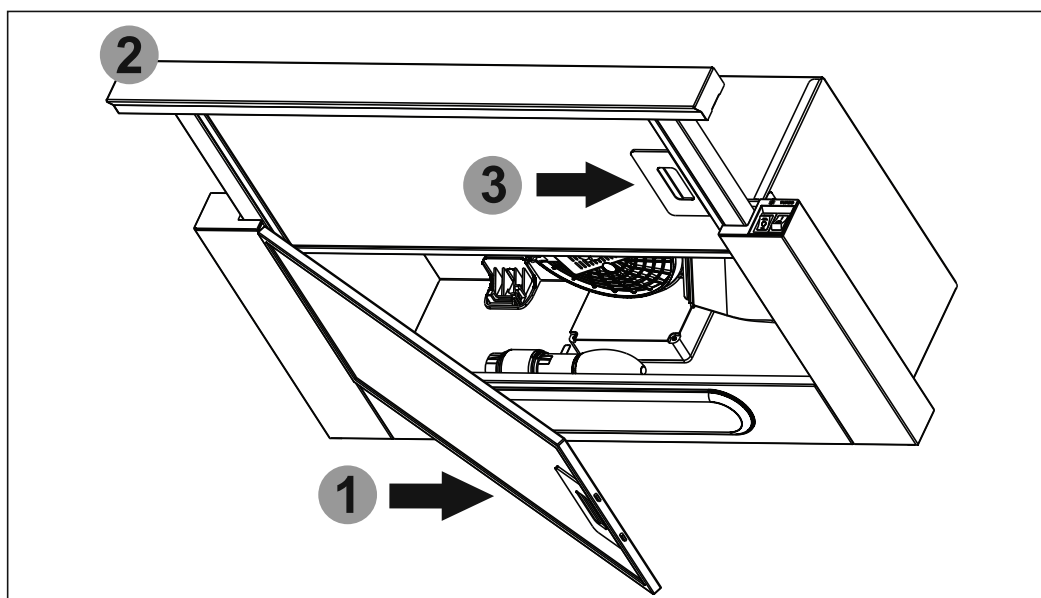


Рис.6

8.8 Вугільні фільтри (**купляється окремо**), що використовуються при режимі рециркуляції **слід замінювати кожні 3 – 6 місяців** в залежності від експлуатації витяжки. Фільтри встановлюються на **Т-подібному** штирі кришки турбовентилятора шляхом осьового підтиску і повороту по часовій стрілці.

8.9 На витяжці встановлення лампа накаливання для підсвітки робочої зони плити. Перед початком заміни лампи освітлення необхідно відключити витяжку від електромережі, дати можливість охолонути лампі. Для заміни лампи необхідно витягнути шухляду висувну **1**, зняти алюмінієвий фільтр **2**, утримуючи тримач патрона, злегка надавити на лампу **3** в напрямку патрона і, повернувши її проти годинникової стрілки, вийняти з корпусу витяжки (**рис.7**).

Замість неї необхідно встановити нову з тими ж характеристиками і встановити алюмінієвий фільтр **1**.

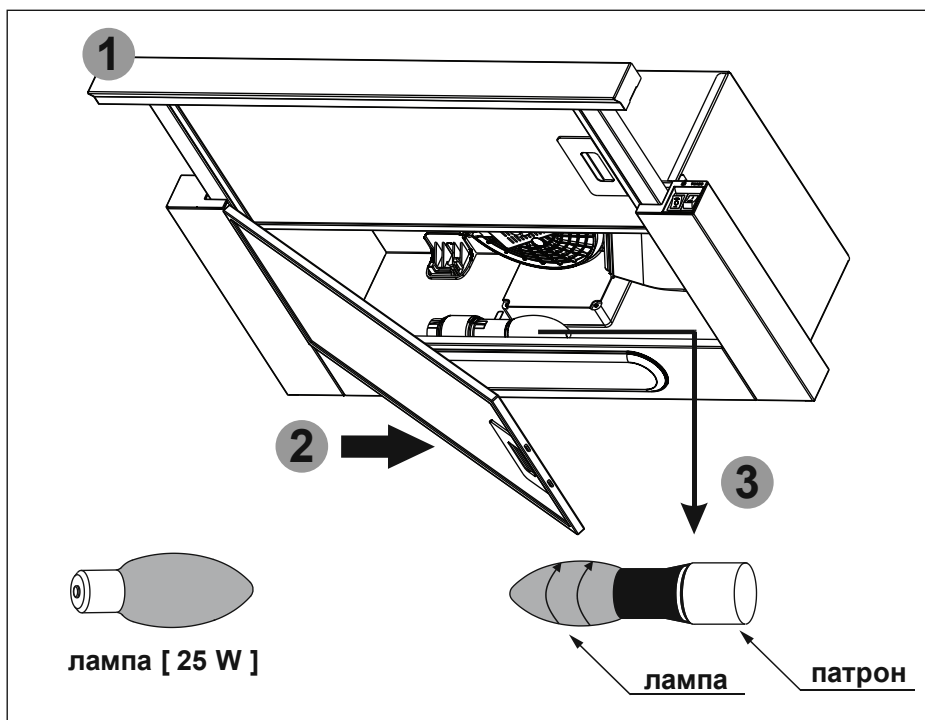


Рис.7

9. ГАРАНТІЇ ВИРОБНИКА

9.1 Виробник гарантує нормальну роботу витяжки **протягом 60 місяців** з дня продажу через роздрібну торгову мережу, при умові дотримання споживачем правил транспортування, зберігання, монтажу та експлуатації.

9.2 При відсутності позначки про дату продажу, гарантійний термін обчислюється з моменту виготовлення.

9.3 У випадку появи порушень при роботі витяжки з вини виробника протягом гарантійного терміну, споживач має право гарантійного ремонту в сервісних центрах, адреси яких вказані в гарантійному талоні на сайті виробника.

9.3 Гарантія не поширюється на лампи освітлення, алюмінієві фільтри та вугільні фільтри.

9.5 Термін служби витяжки 10 років.

**АДРЕСА ВИРОБНИКА:
ТОВ «МОДУЛЬ ІТП», Україна
м. Тернопіль, вул. Подільська, 46
індекс: 46400
т/ф (0352) 52-21-02
e-mail: info@eleyus.com
www.eleyus.com**

К СВЕДЕНИЮ ПОКУПАТЕЛЕЙ!

Для подтверждения права на гарантийное обслуживание просим Вас сохранять товарный чек вместе с гарантийным талоном, который должен быть полностью заполненным с обязательно указанной датой продажи, подписью и штампом магазина. **Не выполнение этого требования лишает Вас права на гарантийное обслуживание.**

При покупке требуйте провести в Вашем присутствии проверку работы вытяжки и ламп освещения.

УВАЖАЕМЫЙ ПОКУПАТЕЛЬ!


Благодарим Вас за то, что Вы выбрали продукцию торговой марки «ELEYUS». Мы приложили всех усилий, чтобы Вы были удовлетворены нашим изделием.

1. ОБЩИЕ УКАЗАНИЯ

1.1 Перед установкой вытяжки и её эксплуатацией необходимо внимательно ознакомиться с нашими рекомендациями, выполнение которых обеспечит надежную работу устройства. Не выбрасывайте данную инструкцию, поскольку впоследствии она может дать ответы на вопросы, которые возникнут.

 **ВНИМАНИЕ** ПЕРЕД НАЧАЛОМ ЭКСПЛУАТАЦИИ (ВКЛЮЧЕНИЕМ), ПРИБОР ДОЛЖЕН НАХОДИТЬСЯ ПРИ КОМНАТНОЙ ТЕМПЕРАТУРЕ НЕ МЕНЕЕ ДВУХ ЧАСОВ.

1.2 Вытяжка предназначена для отвода загрязненного воздуха из пространства над прибором для приготовления пищи, используется исключительно в домашнем хозяйстве и соответствует ДСТУ ІЕС 60335-2-31:2006.

 **ВНИМАНИЕ** ПРИМЕНЕНИЕ ИЗДЕЛИЯ В ЦЕЛЯХ, КОТОРЫЕ НЕ СООТВЕТСТВУЮТ БЫТУ, НЕДОПУСТИМО! ПРИ ИСПОЛЬЗОВАНИИ ВЫТЯЖКИ ДЛЯ ДРУГИХ ЦЕЛЕЙ ВОЗНИКАЕТ РИСК ПОЛУЧЕНИЯ ТРАВМ И ПОВРЕЖДЕНИЯ ИМУЩЕСТВА, А НА ИЗДЕЛИЯ НЕ БУДЕТ РОСПРОСТРАНЕНА ГАРАНТИЯ!

1.3 Использование вытяжки уменьшает содержание в воздухе вредных продуктов неполного сгорания природного газа, частично уменьшает неприятные запахи, которые образуются при приготовлении пищи, снижает загрязнение стен, потолка и мебели жировыми частицами и копотью.

1.4 Изделие является воздухоочистительным устройством вытяжного типа с диаметральным вентилятором (турбиной), оснащенный жироулавливающим алюминиевым (в комплекте) и имеет опцию доукомплектования запахопоглощающим угольным фильтром. Изготавливается шириной **500** или **600мм** из листовой углеродистой стали с последующим декоративно-защитным покрытием порошковыми красками.

1.5 В зависимости от схемы установки над плитой вытяжка может работать в двух вариантах:
- в режиме отвода воздуха в стационарный вентиляционный шахту (дымоход) кухни с использованием гофрированных или пластиковых воздуховодов **Ø120мм (смотри п.5)**;
- в режиме рециркуляции (замкнутой круговой циркуляции воздуха на кухне), когда вытяжка не подключается к дымоходу, а воздух прогоняется через жироулавливающий алюминиевый (в комплекте) и запахопоглощающий угольный (покупается отдельно) фильтры и возвращается обратно в кухню - (рис.2).

1.6 Внимание! Не начинайте монтаж вытяжки, пока Вы не подключили ее к электросети и убедились в ее технической годности, проверив все ее функции.

1.7 Рекомендуем все работы по монтажу, подключению и ремонту Вашей вытяжки доверить только квалифицированным специалистами, что профессионально занимаются выполнением таких работ.

1.8 Производитель не несёт ответственности за любые повреждения и поломки, которые связаны с неправильной установкой, эксплуатацией и ремонтом вытяжки.

1.9 Производитель оставляет за собой право модификации изделия с целью улучшения его качества и технических параметров.

1.10 Технические характеристики вытяжки указаны в данной инструкции и на этикетке, закрепленной на внутренней поверхности корпуса вытяжки (доступ к ней открывается при снятии фильтров).

1.11 Внимание! Вытяжка монтируется на стене над электроплитами на высоте **650-750мм**, а над газовыми плитами на высоте **750-850мм** от рабочей поверхности плиты (рис.1).

2. ОСНОВНЫЕ ТЕХНИЧЕСКИЕ ХАРАКТЕРИСТИКИ

НАПРЯЖЕНИЕ, В		220 - 230
ЧАСТОТА, ГЦ		50
КОЛИЧЕСТВО РЕЖИМОВ РАБОТЫ		2
НОМИНАЛЬНАЯ ПОТРЕБЛЯЕМАЯ МОЩНОСТЬ, ВТ	ЭЛЕКТРОДВИГАТЕЛЯ	110
	ЛАМП ОСВЕЩЕНИЯ	1x25 (LAMP)
ПРОИЗВОДИТЕЛЬНОСТЬ ТУРБИНЫ, М ³ /ЧАС		470
ГАБАРИТНЫЕ РОЗМЕРЫ ВЫТЯЖКИ, ММ	ШИРИНА	500 / 600
	ГЛУБИНА	300
	ВЫСОТА	178
ПРИСОЕДИНИТЕЛЬНЫЙ РАЗМЕР ВОЗДУХОВОДА ВЕНТИЛЯЦИИ, ММ		Ø120
МАСА, КГ		7 - 8
УРОВЕНЬ ШУМА (ДБ)		47,9 - 49,9
КЛАСС ЗАЩИТЫ		II
РЕЖИМ РАБОТЫ		S1 (долговременный)
ЭЛЕКТРОШНУР ВЫТЯЖКИ АРМИРОВАННЫЙ БЕЗ ЗАЗЕМЛЕНИЕМ		

3. КОМПЛЕКТ СНАБЖЕНИЕ

В КОМПЛЕКТ СНАБЖЕНИЯ ВХОДЯТ	ВЫТЯЖКА ВЕНТИЛЯЦИОННАЯ КУХОННА	1 ШТ.
	ПЛАСТМАССОВЫЙ ПЕРЕХОДНИК ПАТРУБКА (Ø120мм)	1 ШТ.
	РУКОВОДСТВО ПО ЭКСПЛУАТАЦИИ	1 ЭКЗ.

4. ТРЕБОВАНИЯ БЕЗОПАСНОСТИ

 ВНИМАНИЕ	ЗАПРЕЩАЕТСЯ ВКЛЮЧАТЬ ВЫТЯЖКУ К ЭЛЕКТРОСЕТИ ЭЛЕКТРОПЛИТЫ. ОБЕРЕГАЙТЕ ЭЛЕКТРОШНУР ОТ МЕХАНИЧЕСКИХ И ТЕРМИЧЕСКИХ ПОВРЕЖДЕНИЙ.
---	---

4.1 При монтаже, эксплуатации и проведении технического обслуживания категорически запрещается:

- включать вытяжку в электросеть с напряжением и частотой, которые не соответствуют указанным в разделе 2;
- использовать лампы освещения мощностью больше **25 Вт (LAMP)**;
- проводить техническое обслуживание, замену ламп, снимать фильтры, чистить вытяжку, не вынув предварительно вилку шнура из розетки электросети;
- эксплуатация вытяжки с открытым источником огня, открытыми газовыми горелками или нагревательными элементами. Нагревательные элементы должны быть всегда закрыты посудой;
- приготовление пищи с применением спиртных напитков;
- оставлять фритюрницы без надзора;
- эксплуатация вытяжки со снятыми фильтрами;
- подключать вытяжку к электросети плиты, обрезать при монтаже вилку электрошнура.

ВНИМАНИЕ! ИСПОЛЬЗОВАТЬ ГАЗОВУЮ (ЭЛЕКТРО) ПЛИТУ ПРИ ВИКЛЮЧЕННОЙ ВЫТЯЖКЕ КАТЕГОРИЧЕСКИ ЗАПРЕЩАЕТСЯ!

4.2 Во избежание поражения электротоком вытяжка должна включаться в розетку с заземлением.

4.3 Вытяжка должна быть подключена к отдельной вентиляционной шахты. Недопустимо подключения других устройств к этой же шахты.

4.4 При использовании вытяжки одновременно с другими обогревающими устройствами (газовые, масляные, печи и т. п.), кроме электрических, **необходимо обеспечить помещение, в котором установлена вытяжка, дополнительным притоком свежего воздуха (например открыть форточку).**

4.5 При монтаже вытяжки на необходимой установочной **высоте Н** над плитой (**рис.1**) для отвода воздуха в вентиляционный канал используйте воздуховод **Ø120мм**. Меньший диаметр создаст дополнительное сопротивление воздуху, что приведет к увеличению шума и вибрации, а также к перегреву двигателя.

4.6 Обеспечивайте своевременную очистку многоразовых алюминиевых жироулавливающих фильтров, иначе снизится эффективность работы вытяжки и возникнет угроза пожара из-за накопления в них жира и пыли.

4.7 При воспламенении нельзя включать вытяжку для уменьшения задымления до полной локализации огня.

4.8 В случае возгорания под вытяжкой закройте пламя плотной тканью, отключите вытяжку от электросети, не используйте воду для тушения огня в местах нахождения электроприборов.

4.9 Оберегайте шнур подключения к электросети от механических и термических повреждений.

5. ОПИСАНИЕ ВЫТЯЖКИ

5.1 Вытяжка вентиляционная кухонная «**Lotus 470**» является воздухоочистительным устройством вытяжного типа с вентилятором (турбиной) и оснащена жироулавливающим алюминиевым фильтром. Изделие изготавливается в одномоторном исполнении шириной **500** или **600мм** из листовой углеродной стали со следующим декоративно-защитным покрытием порошковыми красками. Вытяжка относится к типу «**встроенных выдвигаемых**» вытяжек и встраивается в мебельный гарнитур кухни на стене над плитой.

ВНИМАНИЕ! Дополнительно изделие изготавливается со следующими декоративными элементами (**рис.3**):

«**WOOD**»

(выдвижная панель с фильтром - дерево);

«**GLASS**»

(выдвижная панель с фильтром - стекло).

5.2 В зависимости от схемы установки вытяжка работает в двух вариантах (**смотри п.1.5**):

- в режиме отвода воздуха в дымоход кухни (**рис.1**);

- в режиме рециркуляции (замкнутый кругооборот воздуха в кухне) (**рис.2**).

Расстояние Н:

для электроплит **65 – 75см**

для газовых плит **75 – 85см**

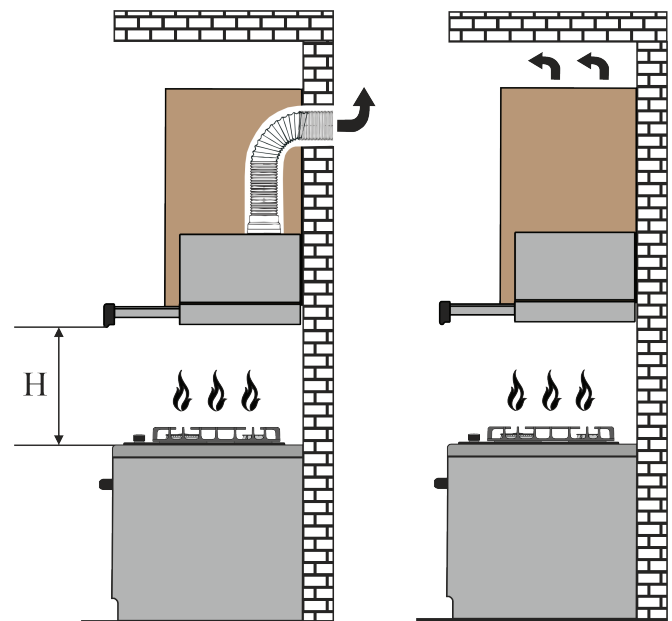


Рис.1

Рис.2

«**Необходимо учитывать, что при включенной вытяжке в закрытом помещении автоматически снижается давление, необходимо выровнять за счет притока свежего воздуха. Этого можно достичь путем открытия дверей, окон или оборудованная специальной приточной вентиляцией.**»

5.3 Вытяжка состоит из следующих составных частей (рис.3 / 3.1).

- 1 – корпус вытяжки
- 2 – переходник патрубка без воздуховода (Ø120)
- 3 – электрошнур без заземления
- 4 – переключатель режимов работы вытяжки (клавишный)
- 5 – выдвижная панель с фильтром
- 6 – ручка выдвижной панели с фильтром
- 7 – фильтр алюминиевый жироулавливающий 1
- 8 – фильтр алюминиевый жироулавливающий 2
- 9 – лампа освещения (LAMP)

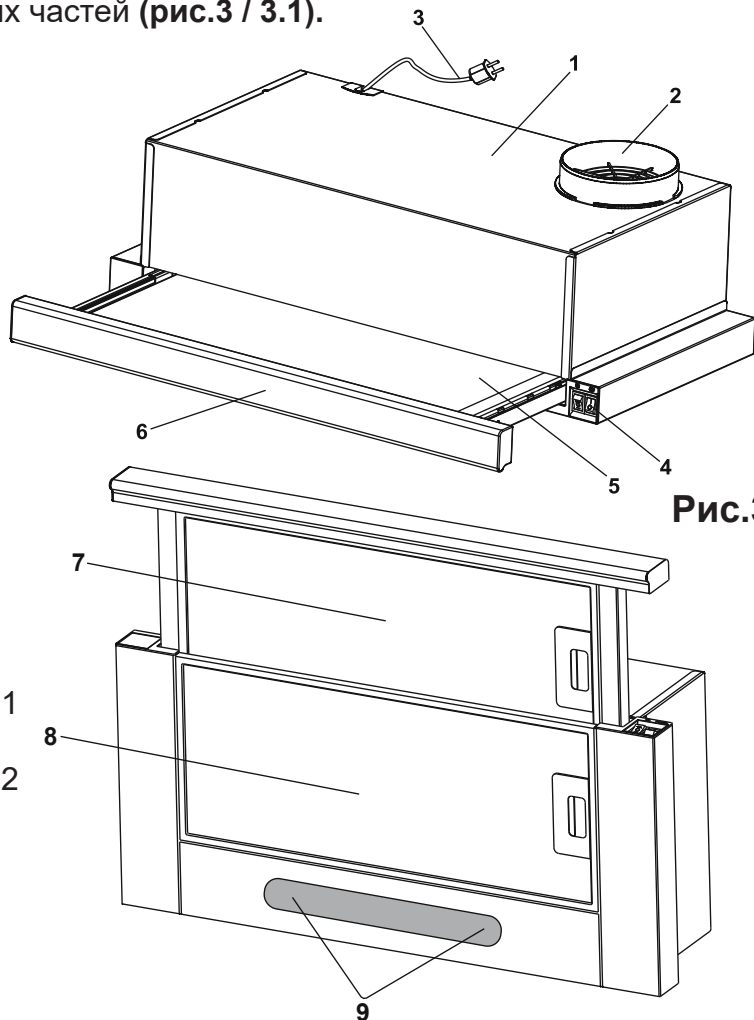


Рис.3

Рис.3.1

6. ИНСТРУКЦИЯ ПО МОНТАЖУ ВЫТЯЖКИ

6.1 Изберите режим работы и место для установления вытяжки.

6.2 Выньте вытяжку из упаковочной коробки.

6.3 Проверьте работу вытяжки, подключите к электросети и проверьте все ее функции.

Напоминаем, что высота установки вытяжки над электроплитами должна быть не меньше 650мм, а над газовыми - не меньше 750мм (рис.1).

6.4 Прежде чем приступить к сверлению отверстий под крепежные изделия, необходимо провести для них разметку на стене. Для этого изготовьте бумажный шаблон с координатами отверстий, приложите шаблон к нижней полке мебельного гарнитура на необходимой высоте, которая указана выше, и уровняйте его по уровню (рис.1).

6.5 Крепить вытяжку к шкафчику рекомендуется использовать 4 саморезы 4,8x13 DIN968 с середины вытяжки (саморезы в комплект поставки не входят).

(рис.4 / 4.1).

6.6 Установите на патрубке вытяжки переходник воздуховода (Ø120мм).

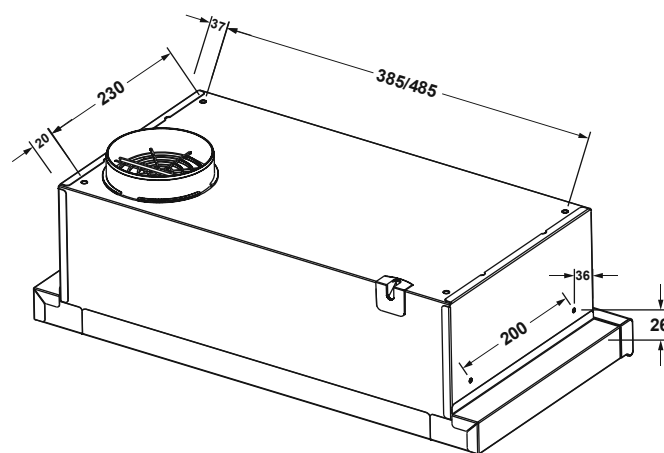


Рис.4

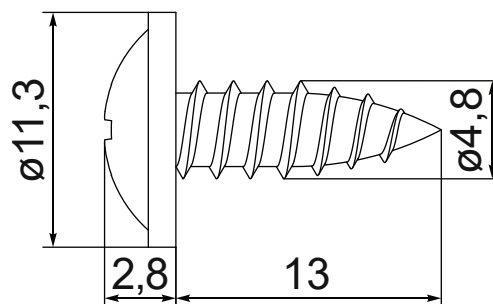
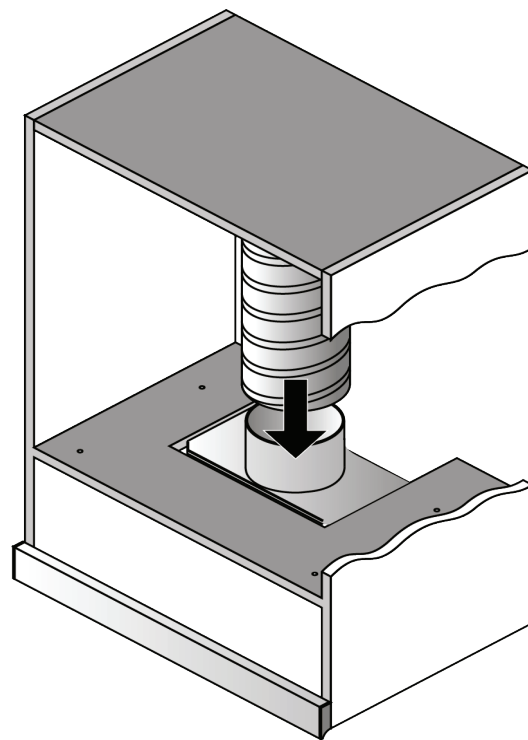
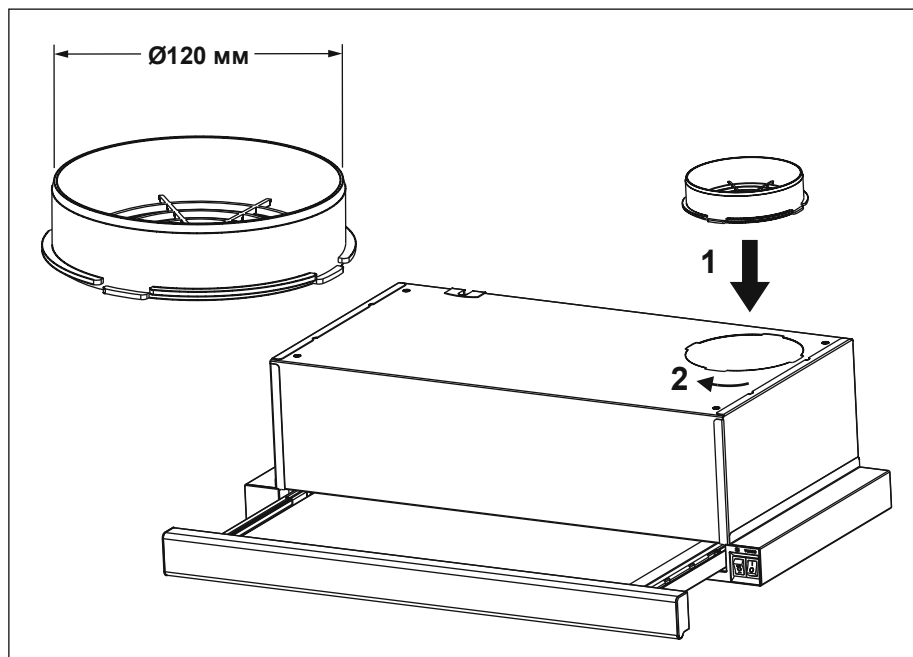


Рис.4.1

6.8 Если вытяжка будет работать в режиме отвода воздуха в дымоход, смонтируйте воздуховод избранного диаметра согласно инструкции, обеспечив его герметичность.



6.9 Если вытяжка будет работать в режиме рециркуляции, то воздуховод не нужен. Необходимо установить угольный запахопоглощающий фильтр (**приобретается отдельно**).

6.10 Проверьте надежность крепления вытяжки, подведите и подключите через розетку шнур к электросети. **С целью дополнительной защиты от перепадов напряжения в сети рекомендуем подключать вытяжку через дополнительный автоматический переключатель 6А.**

7. ИНСТРУКЦИЯ ПО ПОЛЬЗОВАНИЮ ВЫТЯЖКОЙ

7.1 Вытяжка с механическим выключателем имеет 3 скорости вентиляции. В зависимости от величины испарений при приготовлении еды Вы можете избрать низкий, средний или высокий уровень вентиляции.

7.2 **Перед началом приготовления пищи включите вытяжку в необходимом режиме работы. Рекомендуется продолжить работу вытяжки на 3-5 минут после окончания приготовления еды, таким образом воздух кухни будет очищен от остатков испарений и запахов.**

7.3 На боковинах корпуса размещен клавишный переключатель режимов работы и включения ламп освещения (**рис.5**).

I скорость (низкие обороты)

– нажмите выключатель в положение «I»

II скорость (высокие обороты)

– нажмите выключатель в положение «II»

Клавишный переключатель с **символом лампочки**, предназначенный для включения светильника при недостаточном освещении рабочей зоны плиты, находится справа на корпусе вытяжки.

0 – свет выключен; **II** - свет включен.

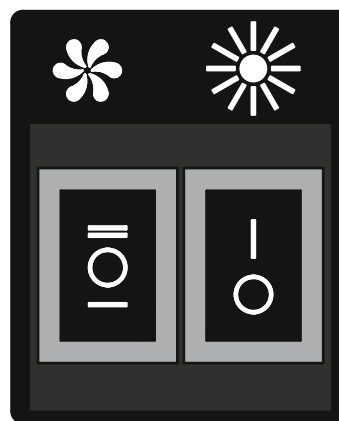


Рис.5

8. ИНСТРУКЦИЯ ПО УХОДУ ЗА ВЫТЯЖКОЙ

8.1 Внимание! Перед очисткой вытяжки отключите ее от электросети.

8.2 Для внешней очистки вытяжки из нержавеющей стали используйте специальные средства, выполняя соответствующие инструкции.

8.3 Никогда не используйте для очистки вытяжки абразивные моющие средства, грубые губки или чистящие средства, которые содержат соду, кислоту, хлориды или растворители.

8.4 При мойке избегайте попадания влаги в токопроводящие части вытяжки, и особенно в электронный узел управления; после мойки протрите все поверхности мягкой салфеткой.

8.5 Для чистки стеклянных поверхностей пригодны обычные средства для очистки стекла.

8.6 Алюминиевый фильтр, удерживая масло и пыль с воздуха, засоряется и это следует мыть после отмачивания в горячей воде с эффективным моющим средством **1 раз каждые 1,5 - 2 месяца**.

Изменение цвета фильтра после мойки не влияет на качество его работы.

8.7 Для снятия алюминиевого фильтра (**рис.6**) следует нажать на пружинную задвижку алюминиевого фильтра **1** и снять его. Вытянуть выдвигающую панель с фильтром **2** и снять алюминиевый фильтр **3**. Установка фильтра выполняется в обратном порядке.

Не устанавливайте фильтр после мойки к их полному высыханию.

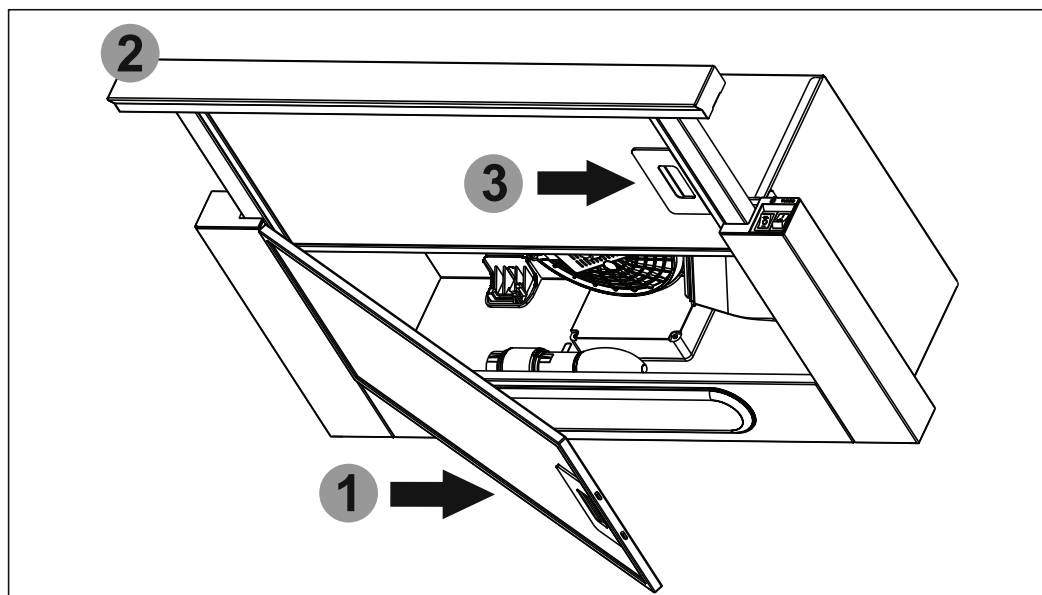


Рис.6

8.8 Угольные фильтры (**покупается отдельно**), которые используются при режиме рециркуляции **следует замещать каждые 3 - 6 месяцев** в зависимости от эксплуатации вытяжки. Фильтры устанавливаются на **Т-образном** штыре крышки турбовентилятора путем осевого поджима и поворота по часовой стрелке.

8.9 На вытяжке установлена лампа накаливания для подсветки рабочей зоны плиты. Перед началом замены лампы освещения необходимо отключить вытяжку от электросети, дать возможность охладеть лампе. Для замены лампы необходимо вытянуть шухляду выдвигающую **1**, снять алюминиевый фильтр **2**, удерживая держатель патрона, слегка надавить на лампу **3** в направлении патрона и, повернув против часовой стрелки, вынуть из корпуса вытяжки (**рис.7**).

Вместо нее необходимо установить новую с теми же характеристиками и установить алюминиевый фильтр **1**.

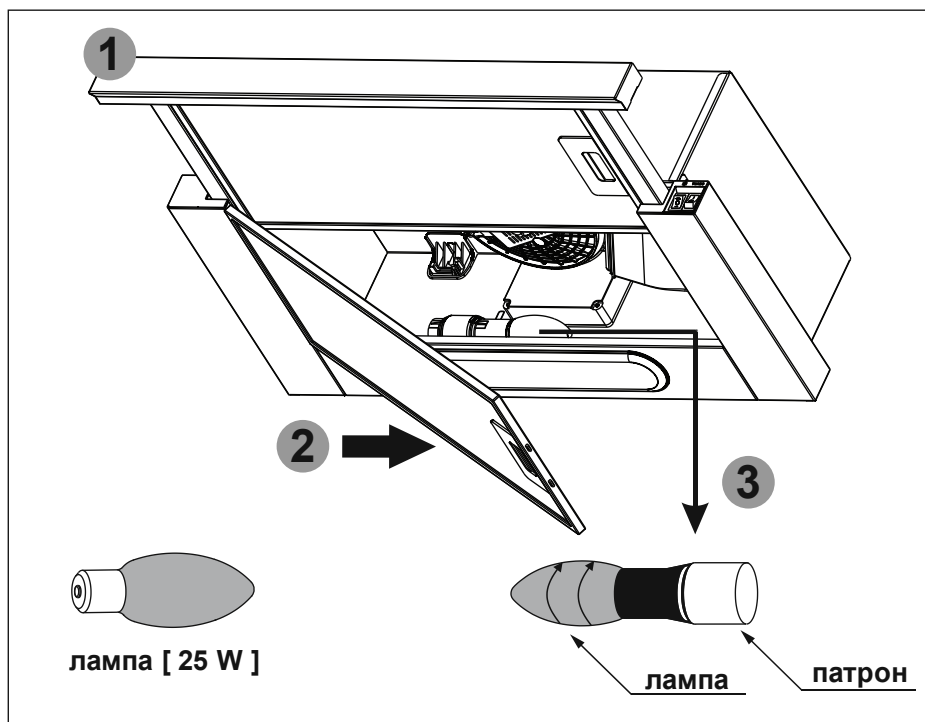


Рис.7

9. ГАРАНТИИ ПРОИЗВОДИТЕЛЯ

9.1 Производитель гарантирует нормальную работу вытяжки **в течение 60 месяцев** со дня продажи через розничную торговую сеть, при условии сдерживания потребителем правил транспортировки, хранения, монтажа и эксплуатации.

9.2 При отсутствии отметки о дате продажи, гарантийный срок вычисляется с момента изготовления.

9.3 В случае появления нарушений при работе вытяжки по вине производителя в течение гарантийного срока, потребитель имеет право гарантийного ремонта в сервисных центрах, адреса которых указаны в гарантийном талоне на сайте производителя.

9.3 Гарантия не распространяется на лампы освещения, алюминиевые фильтры и угольные фильтры.

9.5 Срок службы вытяжки 10 лет.

АДРЕС ПРОИЗВОДИТЕЛЯ:
ООО «МОДУЛЬ ИТП», Украина
г. Тернополь, ул. Подольская, 46
индекс: 46400
т/ф (0352) 52-21-02
e-mail: info@eleyus.com
www.eleyus.com

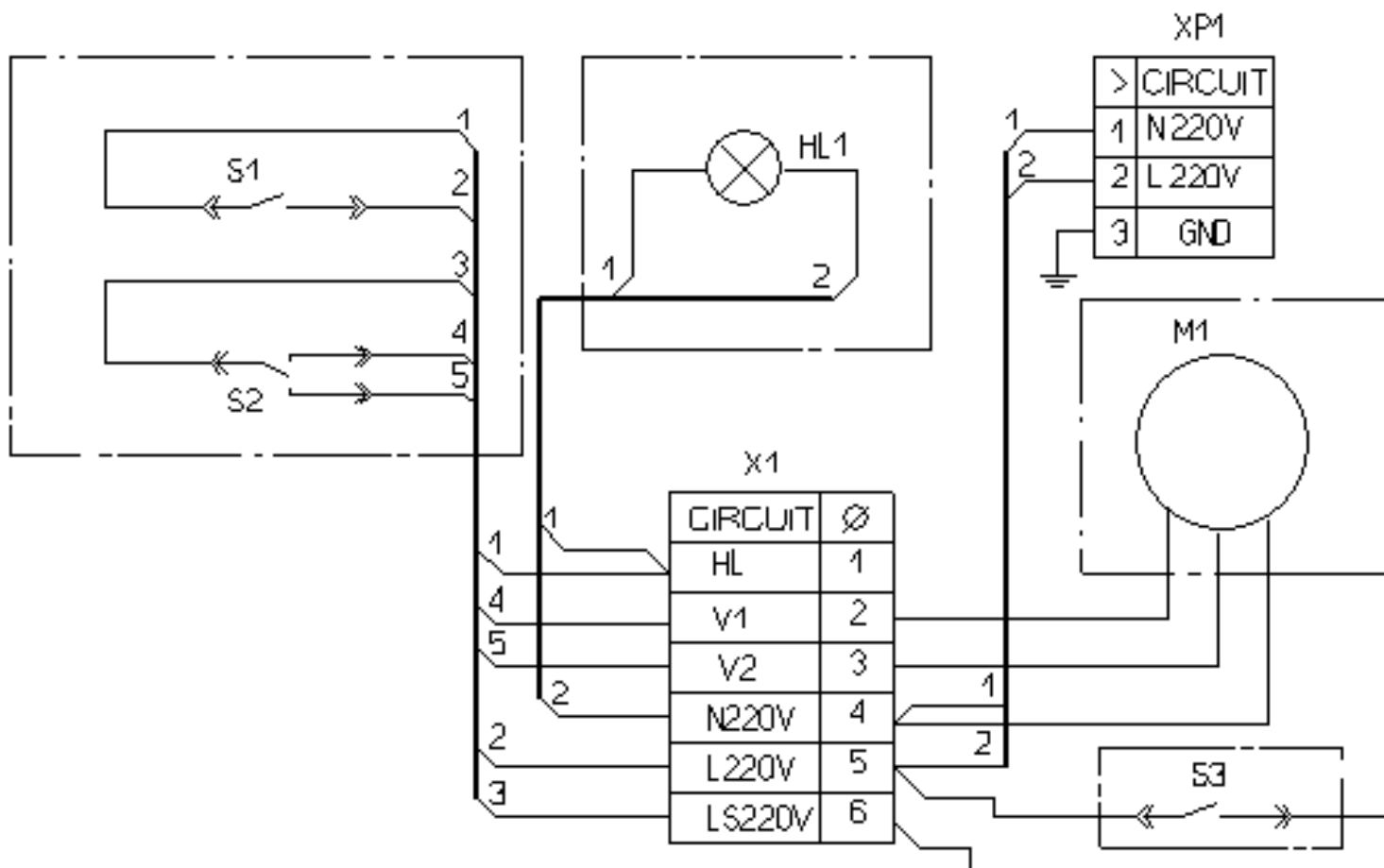


Рис.8

Принципова електрическа схема вентилатора «LOTUS 470 m³/h LAMP»
 Принципиальная электрическая схема вытяжки «LOTUS 470 m³/h LAMP»

МОЖЛИВІ НЕПОЛАДКИ ВИТЯЖКИ
ВОЗМОЖНЫЕ НЕИСПРАВНОСТИ ВЫТЯЖКИ

	Перевірити електричні з'єднання Проверить электрические соединения	Перевірити чи включений мотор Проверить включен ли мотор	Перевірити вимикач лампи (повинен бути включеним) Проверить выключатель лампы (должен быть включен)	Перевірити алюмінієвий фільтр (мити 1 раз в 1,5 - 2 місяці) Проверить алюминиевый фильтр (мыть 1 раз в 1,5 - 2 месяца)	Перевірити розетку (чи є в ній напруга) Проверить розетку (есть ли в ней напряжение)	Перевірити лампи Проверить лампы	Перевірити трубу виходу повітря (повинна бути тяга) Проверить трубу выхода воздуха (должна быть тяга)	Перевірити вугільний фільтр (заміна 1 раз в 3 - 4 місяці) Проверить угольный фильтр (замена 1 раз в 3 - 4 месяца)
<u>Витяжка не працює</u> Вытяжка не работает	●	●			●			
<u>Не горить лампа</u> Не горит лампа	●		●		●	●		
<u>Зменшилася продуктивність витяжки</u> Уменьшилась производительность вытяжки				●			●	●
<u>Витяжка працює гучніше</u> Вытяжка работает громче				●			●	
<u>В режимі рециркуляції слабо відводиться повітря</u> В режиме рециркуляции слабо выводится воздух				●				●

СВІДОЦТВО ПРО ПРИЙМАННЯ ТА ПРОДАЖ
СВИДЕТЕЛЬСТВО О ПРИЕМКЕ И ПРОДАЖЕ

втяжка вентиляційна кухонна

вытяжка вентиляционная кухонная

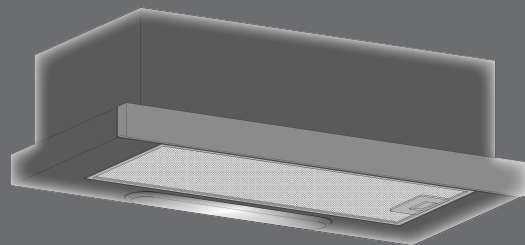
відповідає
соответствует

ДСТУ ІЕС 60335-2-31:2006

і визнана придатною до експлуатації
и признана годной к эксплуатации

МОДЕЛЬ

«LOTUS 470 m³/h»
LAMP
клавiшний перемикач
клавешный переключатель



ТИП

ВВК - 01.05Ф2Д1 С / ВВК - 01.06Ф2Д1 С
ВВК - 01.05Ф2Д1 Н / ВВК - 01.06Ф2Д1 Н

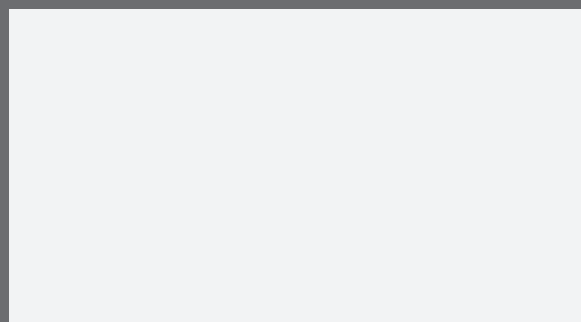
Дата виготовлення
Дата изготовления

--	--	--	--	--	--	--	--

Продано

--	--	--	--	--	--	--	--

Найменування організації, штамп магазину
Наименования предприятия, штамп магазина



Дата продажу
Дата продажи

--	--	--	--	--	--	--	--

Підпис продавця
Подпись продавца

--

info@eleyus.com
WWW.ELEYUS.COM