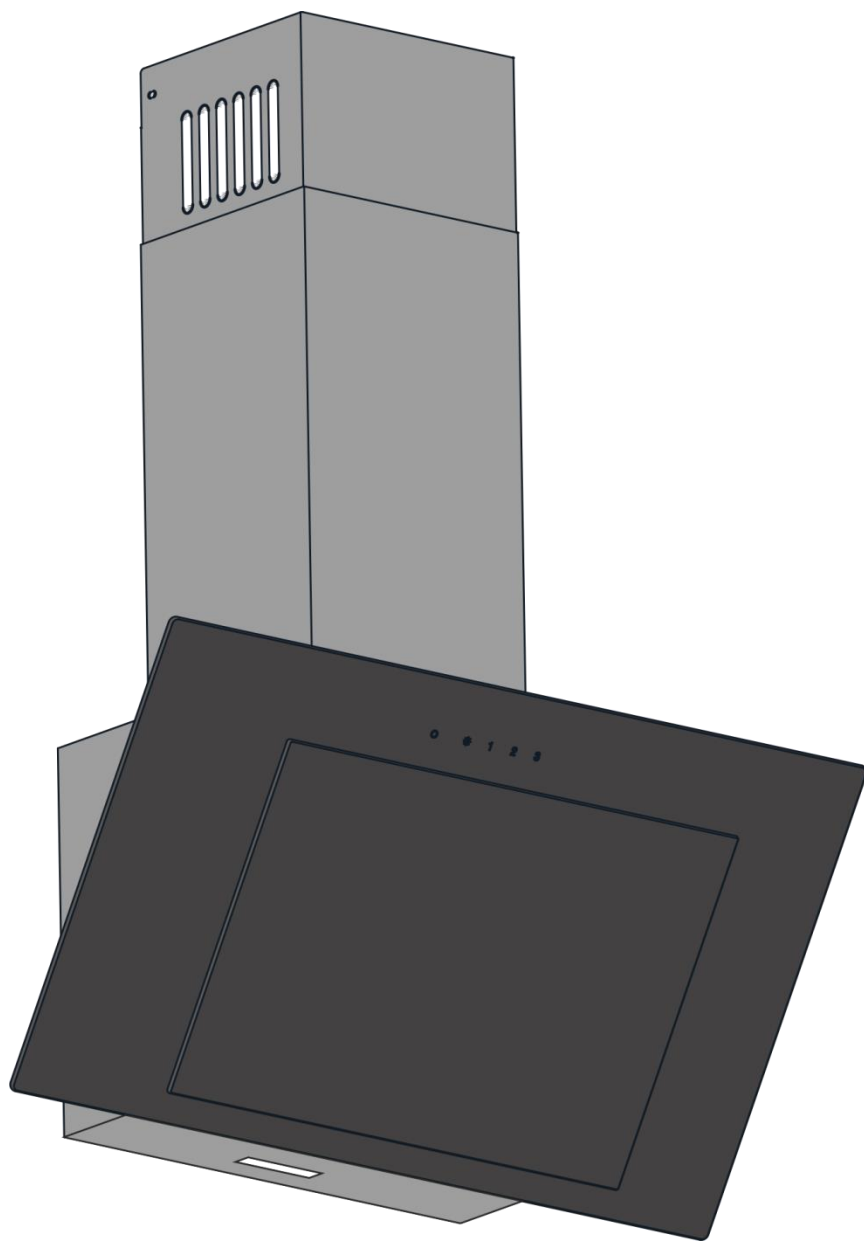




ВИТЯЖКА ВЕНТИЛЯЦІЙНА
КУХОННА
KITCHEN EXTRACTOR HOOD

ВВК-01.6Ф3Д1
CH 01-60-TD3-LED SQ-490



SENSEA
1000
LED



КЕРІВНИЦТВО З ЕКСПЛУАТАЦІЇ
USER'S MANUAL

До уваги покупців!

Для підтвердження права на гарантійне обслуговування просимо Вас зберігати товарний чек разом з гарантійним талоном, який повинен бути повністю заповнений із обов'язково вказаною датою продажу, підписом і штампом магазину. **Не виконання цієї вимоги позбавляє Вас права на гарантійне обслуговування.**

При покупці вимагайте провести у Вашій присутності перевірку роботи витяжки і ламп освітлення.

Шановний покупець!

Ми вдячні Вам за те, що Ви обрали продукцію торгової марки «ELEYUS». Ми доклали усіх зусиль, щоб Ви були задоволені нашим виробом.

1. ЗАГАЛЬНІ ВКАЗІВКИ

1.1 Перед встановленням витяжки та її експлуатацією необхідно уважно ознайомитися з нашими рекомендаціями, дотримання яких забезпечить надійну роботу пристрою. Не викидайте дану інструкцію, оскільки згодом вона може дати відповіді на питання, що виникнуть.

 **УВАГА ПЕРЕД ПОЧАТКОМ ЕКСПЛУАТАЦІЇ (ВКЛЮЧЕННЯМ), ПРИЛАД ПОВИНЕН ЗНАХОДИТИСЯ ПРИ КІМНАТНІЙ ТЕМПЕРАТУРІ НЕ МЕНШЕ ДВОХ ГОДИН.**

1.2 Витяжка призначена для відводу забрудненого повітря з простору над приладом для приготування їжі, використовується виключно в домашньому господарстві і **відповідає вимогам ДСТУ EN 60335-2-31:2015.**

 **УВАГА ЗАСТОСУВАННЯ ВИРОБУ В ЦІЛЯХ, ЩО ВІДРІЗНЯЮТЬСЯ ВІД ПОБУТОВИХ, НЕДОПУСТИМЕ! ПРИ ВИКОРИСТАННІ ВИТЯЖКИ ДЛЯ ІНШИХ ЦІЛЕЙ ВИНИКАЄ РИЗИК ОТРИМАННЯ ТРАВМ І ПОШКОДЖЕННЯ МАЙНА, А НА ВИРІБ НЕ БУДЕ РОЗПОВСЮДЖЕНА ГАРАНТІЯ!**

1.3 Використання витяжки зменшує вміст в повітрі шкідливих продуктів неповного згоряння природного газу, частково зменшує неприємні запахи, що утворюються при приготуванні їжі, знижує забруднення стін, стелі і меблів жировими частинками і кіптявою.

1.4 Виріб являється повітроочисним пристроєм витяжного типу з діаметральним вентилятором (турбіною), укомплектований жируловлюючим алюмінієвим (**в комплекті**) та має опцію доукомплектування запахопоглинальним вугільним фільтром. Виготовляється шириною **600** з листової вуглецевої сталі з декоративно – захисним покриттям порошковими фарбами.

1.5 В залежності від схеми установки над плитою витяжка може працювати в двох варіантах:
- **в режимі відводу повітря в стаціонарну вентиляційну шахту (димохід) кухні** з використанням гофрованих алюмінієвих або пластикових повітроводів **Ø100мм (рис.1)**;
- **в режимі рециркуляції (замкнута кругова циркуляція повітря на кухні)**, коли витяжка не підключається до димоходу, а повітря проганяється через жируловлюючий алюмінієвий (**в комплекті**) та запахопоглинальний вугільний (**купується окремо**) фільтри і повертається назад в кухню (**рис.2**).

1.6 Увага! Не починайте монтаж витяжки, доки Ви не підключили її до електромережі і впевнились в її технічній, перевіривши всі її функції.

1.7 Рекомендуємо всі роботи по монтажу, підключенню і ремонту Вашої витяжки довіряти тільки кваліфікованим спеціалістами, що професійно займаються виконанням таких робіт.

1.8 Виробник не несе відповідальності за будь-які пошкодження та поломки, що пов'язані з неправильною установкою, експлуатацією та ремонтом витяжки.

1.9 Виробник залишає за собою право модифікації виробу з метою покращення його якості та технічних параметрів.

1.10 Технічні характеристики витяжки вказані в даній інструкції та на етикетці, закріпленій на внутрішній поверхні корпусу (доступ до неї відкривається при знятті фільтра).

1.11 Увага! Витяжка монтується на стіні над електроплитами на висоті **650-750мм**, а над газовими плитами на висоті **750-850мм** від робочої поверхні плити (**рис.1**).


2. ОСНОВНІ ТЕХНІЧНІ ХАРАКТЕРИСТИКИ

НАПРУГА, В		220-230
ЧАСТОТА, ГЦ		50
КІЛЬКІСТЬ РЕЖИМІВ РОБОТИ		3
НОМІНАЛЬНА СПОЖИВНА ПОТУЖНІСТЬ, ВТ	ЕЛЕКТРОДВИГУНА	100
	ЛАМП ОСВІТЛЕННЯ	1x2,5
ПРОДУКТИВНІСТЬ ТУРБИНИ, М ³ /ГОД		1000
ГАБАРИТНІ РОЗМІРИ ВИТЯЖКИ, ММ	ШИРИНА	500 / 600
	ГЛИБИНА	280
	ВИСОТА (min - max)	750 - 895
ПРИЄДНУВАЛЬНИЙ РОЗМІР ПОВІТРОВОДУ ВЕНТИЛЯЦІЇ, ММ		Ø 120 на Ø150
МАСА, КГ		8,5 – 8,1
РІВЕНЬ ШУМУ (ДБ)		64,2
КЛАС ЗАХИСТУ		I
РЕЖИМ РОБОТИ		S1 (довготривалий)
ЕЛЕКТРОШНУР ВИТЯЖКИ АРМОВАНИЙ З ЗАЗЕМЛЕННЯМ		

3. КОМПЛЕКТ ПОСТАЧАННЯ

В КОМПЛЕКТ ПОСТАЧАННЯ ВХОДИТЬ	ВИТЯЖКА ВЕНТИЛЯЦІЙНА КУХОННА	1 ШТ.
	КОМИНОК В ЗБОРІ	1 ШТ.
	ПЛАСТМАСОВИЙ ПЕРЕХІДНИК ПАТРУБКА (з Ø 120 мм на Ø150 мм)	1 ШТ.
	ШУРУП УНІВЕРСАЛЬНИЙ ПТГ 4,5X40	6 ШТ.
	ДЮБЕЛЬ РОЗПІРНИЙ Ø8X40	6 ШТ.
	ШУРУП ПКГ 2,9x9,5	2 ШТ.
	КЕРІВНИЦТВО З ЕКСПЛУАТАЦІЇ	1 ЕКЗ.

4. ВИМОГИ БЕЗПЕКИ

 УВАГА	ЗАБОРОНЯЄТЬСЯ ВМИКАТИ ВИТЯЖКУ ДО ЕЛЕКТРОМЕРЕЖІ ЕЛЕКТРОПЛИТИ. ОБЕРІГАЙТЕ ЕЛЕКТРОШНУР ВІД МЕХАНІЧНИХ І ТЕРМІЧНИХ УШЕОДЖЕНЬ.
--	--

4.1 При монтажі, експлуатації та проведенні технічного обслуговування **категорично забороняється:**

- включати витяжку в електромережу з напругою і частотою, що не відповідає вказаним в розділі 2;
- використовувати лампи освітлення потужністю більше **3 Вт (LED)**;
- проводити технічне обслуговування, заміну ламп, знімати фільтри, чистити витяжку, не вийнявши попередньо вилку шнура з розетки електромережі;
- експлуатація витяжки з відкритим джерелом вогню, відкритими газовими пальниками або нагрівними елементами. **Нагрівні елементи повинні бути завжди закриті посудом;**
- приготування їжі з застосуванням спиртних напоїв;
- залишати фритюрниці без нагляду;
- експлуатація витяжки із знятими фільтрами;

- підключати витяжку до електромережі під час монтажу, обрізати при монтажі вилку електрошнурка.

УВАГА! ВИКОРИСТОВУВАТИ ГАЗОВУ (ЕЛЕКТРО) ПЛИТУ ПРИ ВИМКЕННІЙ ВИТЯЖЦІ КАТЕГОРИЧНО ЗАБОРОНЯЄТЬСЯ!

4.2 Для уникнення ураження електрострумом витяжка повинна включатися в працюючу розетку.

4.3 Витяжка повинна бути під'єднана до окремої вентиляційної шахти. Недопустимим є під'єднання інших пристроїв до цієї ж шахти.

4.4 При користуванні витяжкою одночасно з іншими обігрівальними пристроями (газові, масляні, печі і т. п.) окрім електричних, **необхідно забезпечити приміщення, в якому встановлена витяжка, додатковим притоком свіжого повітря (наприклад відкрити квартиру).**

4.5 При монтажі витяжки на необхідній наставній висоті **H** над плитою (**рис.1**) для відводу повітря в димохід використовувати повітровід **Ø120мм**. Менший діаметр створить додатковий опір повітрю, що призведе до збільшення шуму і вібрації, а також до перегріву двигуна.

4.6 Забезпечуйте своєчасне очищення багаторазових алюмінієвих жироуловлюючих фільтрів, інакше знизиться ефективність роботи витяжки і виникне загроза пожежі через накопичення в фільтрі жиру і пилу.

4.7 При займанні не можна включати витяжку для зменшення задимлення до повної локалізації вогню.

4.8 У випадку займання під витяжкою закрийте полум'я цупкою тканиною, відключіть витяжку від електромережі, не використовуйте воду для гасіння полум'я в місцях знаходження електроприладів.

4.9 Оберегайте шнур підключення до електромережі від механічних та термічних ушкоджень.

5. ОПИС ВИТЯЖКИ

5.1 Витяжка вентиляційна кухонна «**SENSA 1000**» є повітроочисним пристроєм витяжного типу з діаметральним вентилятором (турбіною) і укомплектована жироуловлюючим алюмінієвим фільтром. Виріб виготовляється в одномоторному виконанні шириною **500, 600 мм** з листової вуглецевої сталі з декоративно – захисним покриттям порошковими фарбами.

5.2 Витяжка відноситься до типу «**похилі**» з декоративним коминком, що закриває повітровід вентиляції. Витяжка монтується в кухні на стіні над плитою. Витяжка монтується в кухні на стіні над плитою.

5.3 В залежності від схеми установки витяжка працює в двох варіантах (**дивись п.1.5**):

- в режимі відводу повітря в димохід кухні (**рис.1**);
- в режимі рециркуляції (**рис.2**) (замкнутий круговий обіг повітря в кухні).

Відстань H:
для електроплит **65 – 75см**
для газових плит **75 – 85см**

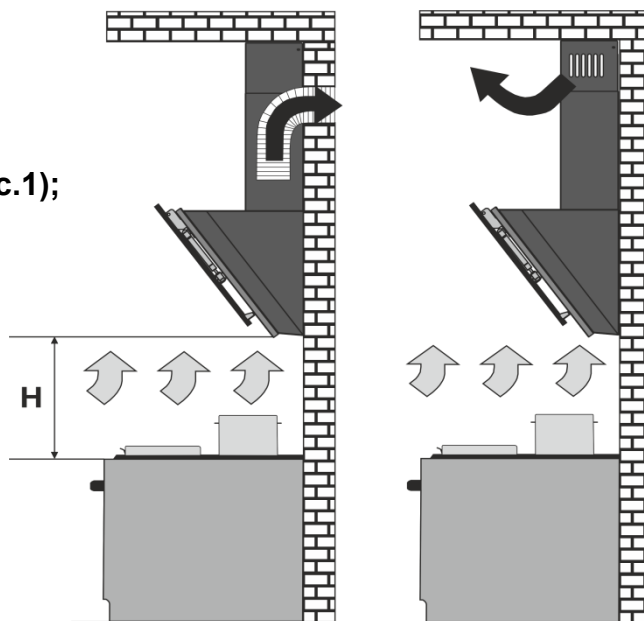


Рис.1

Рис.2

«Необхідно враховувати, що при ввімкнутій витяжці в закритому приміщенні автоматично знижується тиск, який необхідно вирівнювати за рахунок притоку свіжого повітря. Цього можна досягнути шляхом відкриття дверей, вікон або обладнанням спеціальної припливної вентиляції.»

- 1 – коминак внутрішній
- 2 – кронштейн коминка
- 3 – коминак зовнішній
- 4 – перехідний патрубок (з \varnothing 120 на \varnothing 150)
- 5 – мережевий шнур
- 6 – корпус
- 7 – панель скляна зовнішня
- 8 – панель скляна внутрішня
- 9 – фільтр алюмінієвий жиропловлюючий
- 10 – перемикач режимів роботи
- 11 – лампа освітлення

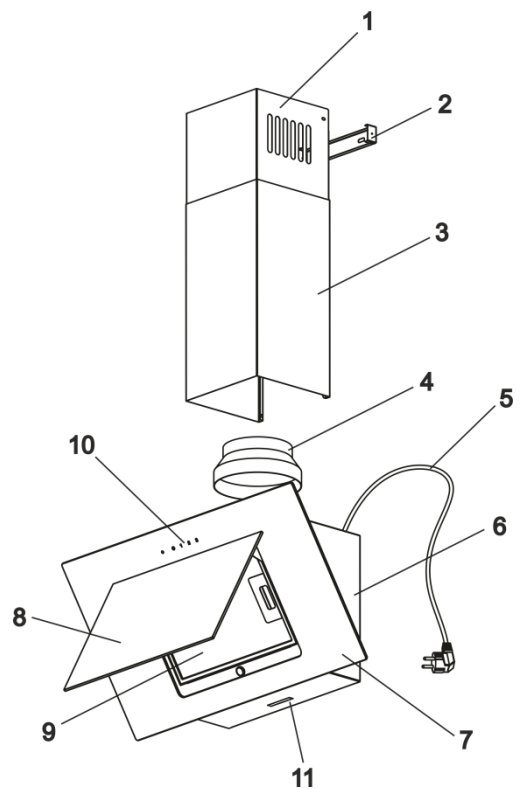


Рис.3

6. ІНСТРУКЦІЯ ПО МОНТАЖУ ВИТЯЖКИ

- 11.1 Оберіть режим роботи і місце для встановлення витяжки.
- 11.2 Вийміть витяжку з пакувальної коробки.
- 11.3 Перевірте роботу витяжки, підключіть до електромережі і перевірте всі її функції.
- 11.4 Проведіть розмітку кріпильних отворів корпусу на стіні кухні. Для цього виготовте паперовий шаблон з координатами 4-х отворів на задній стінці корпусу (**точки А, В, С, D див схема монтажу**); прикладіть шаблон до стіни на необхідній висоті, що вказана вище, і вирівняйте його по рівню (**рис.4**).
- 11.5 Намітьте і просвердліть в т. **А, В, С, D 4 отвори свердлом \varnothing 7мм глибиною 40мм.**
- 11.6 Встановіть дюбелі в просвердлені отвори і вкрутіть в т. **А, В, 2 шурупа ПТГ 4,5x40**, так, щоб віддаль між стіною і головкою шурупа складала **5мм**.
- 11.7 Повісьте корпус витяжки на шурупах в опорних точках **А, В**.
- 11.8 При необхідності установіть на патрубку витяжки перехідник повітроводу (**\varnothing 120 на \varnothing 150**) і змонтуйте повітровід.
- 6.9 Вкрутіть в т. **С, D 2 шурупа ПТГ 4,5x40** зсередини витяжки.
- 6.10 Установіть телескопічний коминак на корпусі витяжки. Підніміть верхню панель коминка з планкою під стелю, щоб він закривав повітровід вентиляції, і розмітьте по пазам планки 2 отвори під кріплення (**т. Е, F**) (**рис.4**).
- 6.11 Просвердліть **2 отвори \varnothing 7**, вставте в них дюбелі і закріпіть планку шурупами **ПТГ 4,5x40** до стіни.
- 6.12 Якщо витяжка буде працювати в режимі відводу повітря в димохід, змонтуйте повітровід обраного діаметру згідно інструкції, забезпечивши його герметичність.
- 6.13 Якщо витяжка буде працювати в режимі рециркуляції, то повітровід не потрібний. Необхідно встановити на Т-подібному штирі кришки турбовентилятора вугільний запахопоглинальний фільтр (**купується окремо**).
- 6.14 Установіть зовнішню панель коминка в пази на корпусі витяжки, а внутрішню – підніміть вгору до суміщення отворів кріплення з планкою і з'єднайте їх з боків 2-ма шурупами **ПКГ 2,9x9,5** (**рис.4**).
- 6.15 Перевірте надійність кріплення витяжки, підведіть і підключіть через розетку шнур до електромережі. З метою додаткового захисту від перепадів напруги в мережі рекомендуємо підключати витяжку через додатковий автоматичний вимикач **6А**.

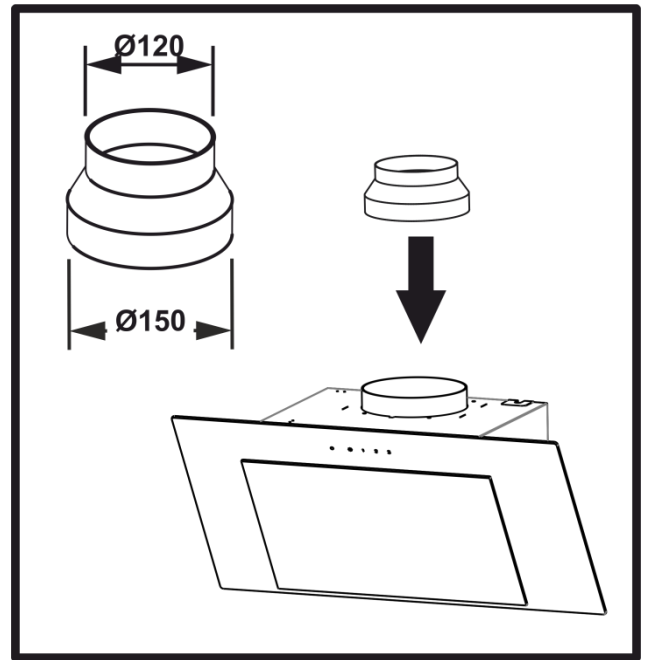
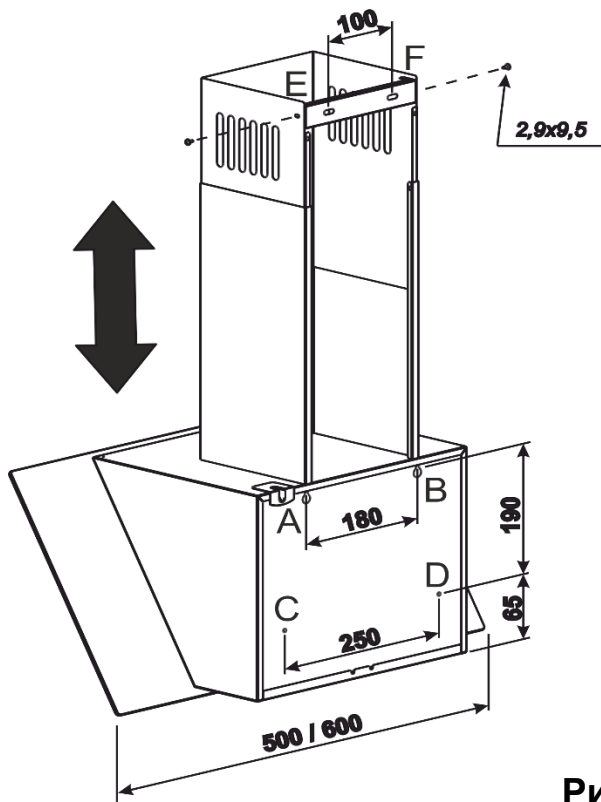


Рис.4

7. ІНСТРУКЦІЯ ПО КОРИСТУВАННЮ ВИТЯЖКОЮ

7.1 Витяжка з сенсорним вимикачем має 3 швидкості вентиляції. В залежності від величини випарів при приготуванні їжі Ви можете обрати низький, середній або високий рівень вентиляції.

7.2 Перед початком приготування їжі увімкніть витяжку в необхідному режимі роботи. Рекомендується продовжити роботу витяжки на 3-5 хвилин після закінчення приготування їжі, таким чином повітря кухні буде очищене від залишків випарів.

7.3 На зовнішньому склі Вашої витяжки знаходиться сенсорний перемикач режимів роботи двигуна і освітлення (рис.5):

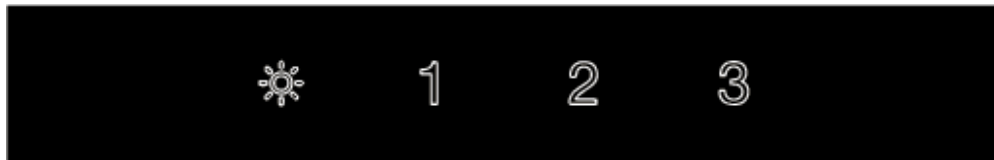


Рис.5

1 швидкість (низькі оберти)

- натисніть вимикач в положення « 1 »

2 швидкість (середні оберти)

- натисніть вимикач в положення « 2 »

3 швидкість (високі оберти)

- натисніть вимикач в положення « 3 »

Сенсорний перемикач з символом лампочки, призначений для включення світильника при недостатньому освітленні робочої зони плити, знаходиться ліворуч на корпусі витяжки.

Включення витяжки:

- натисніть на будь-яку із сенсорних кнопок регулювання швидкості (1, 2, 3);

- включіть освітлення при потребі (кнопка з символом лампочки);

Виключення витяжки:

- натисніть на сенсорну кнопку регулювання швидкості (1, 2, 3) в залежності на якій швидкості працює витяжка (1-1, 2-2, 3-3).

Включення та виключення витяжки сенсорним перемикачем здійснюється подвійним натисканням, тобто натиснули на 1 швидкість - витяжка включилась, повторно натиснули на 1 швидкість - витяжка виключилась.

Запуск таймера:

- для запуску таймера натисніть на одну із сенсорних кнопок (1, 2, 3) та утримуйте протягом 5 секунд. Таймер автоматично відключить освітлення та турбовентилятор через 5 хвилин.

- 7.4** Управління витяжкою з допомогою дистанційного пульта (рис. 6).
- Для включення витяжки натисніть на кнопку 1, 4 або 5. Для виключення витяжки натисніть на кнопку 1.
 - Для збільшення або зменшення швидкості роботи натисніть на кнопку 5 або 4 відповідно.
 - Для включення або виключення світла натисніть на кнопку 2.
 - Для активації таймера натисніть кнопку 6 при включеній витяжці.
 - Для виключення таймера натисніть кнопку 6.

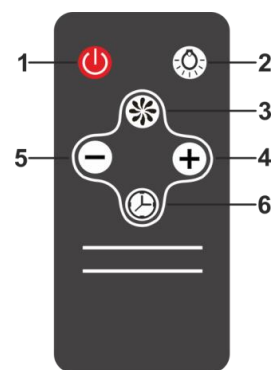


Рис.6

8. ІНСТРУКЦІЯ ПО ДОГЛЯДУ ЗА ВИТЯЖКОЮ

Увага! Перед очищенням витяжки відключіть її від електромережі.

8.1 Для зовнішньої очистки витяжок з нержавіючої сталі використовуйте спеціальні засоби, дотримуючись відповідних інструкцій.

8.2 Ніколи не використовуйте для очищення витяжки абразивні миючі засоби, грубі губки або чистящі засоби, що містять соду, кислоту, хлориди або розчинники.

8.3 При мийці уникайте попадання вологи на струмоведучі частини витяжки, і особливо в електронний вузол керування; після миття протріть поверхні м'якою серветкою.

8.4 Для чистки скляних поверхонь придатні звичайні засоби для очищення скла.

УВАГА При закритті панелі лицевої уникайте різкого удару. У випадку різкого удару деформується корпус та ушкоджуються лампи!

8.5 Алюмінієвий фільтр, утримуючи масло і пил з повітря, забивається і його слід мити після відмочування в гарячій воді з ефективним миючим засобом **1 раз кожні 1,5 – 2 місяці**.

Зміна кольору фільтра після миття не впливає на якість його роботи.

8.6 Для зняття алюмінієвого фільтра (**рис.7**) слід натиснути на пружинну засувку і, потягнувши на себе і вниз, зняти фільтр з панелі. Встановлення фільтра виконати в зворотному порядку.

Не встановлюйте фільтр після миття до його повного висихання.

8.7 Вугільні фільтри (**купується окремо**), що використовуються при режимі рециркуляції **слід замінити кожні 3 – 6 місяців** в залежності від експлуатації витяжки. Фільтри встановлюються на **Т-подібному** штирі кришки турбовентилятора шляхом осьового підтиску і повороту по часовій стрілці.

8.8 На витяжці встановлено **LED** лампу підсвітки робочої зони плити. Перед початком заміни ламп освітлення необхідно відключити витяжку від електромережі, дати можливість охолонути лампі. Для заміни лампи необхідно зняти алюмінієві фільтри, відтиснути тримач патрона так, щоб лампа вийшла з корпусу витяжки. Замість неї необхідно встановити нову з тими ж характеристиками і встановити фільтри (**рис.8**).

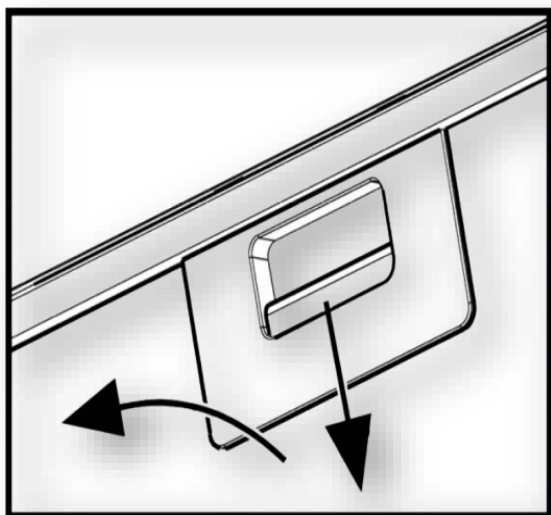


Рис. 7

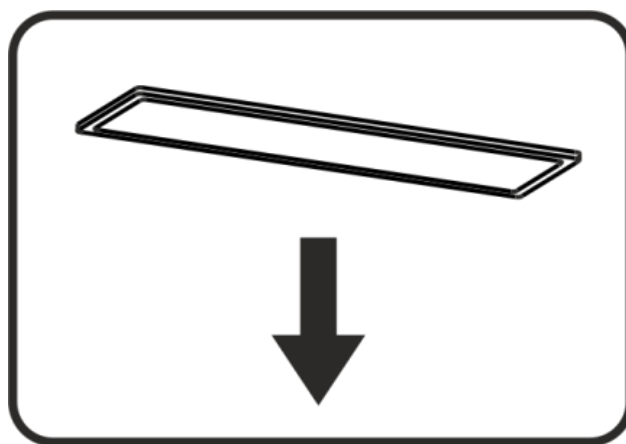


Рис. 8

9. ГАРАНТІЇ ВИРОБНИКА

9.1 Виробник гарантує нормальну роботу витяжки **протягом 60 місяців** з дня продажу через роздрібну торгову мережу, при умові дотримання споживачем правил транспортування, зберігання, монтажу та експлуатації.

9.2 При відсутності позначки про дату продажу, гарантійний термін обчислюється з моменту виготовлення.

9.3 У випадку появи порушень при роботі витяжки з вини виробника протягом гарантійного терміну, споживач має право гарантійного ремонту в сервісних центрах, адреси яких вказані в гарантійному талоні на сайті виробника.

9.3 Гарантія не поширюється на лампи освітлення, алюмінієві фільтри та вугільні фільтри.

9.5 Термін служби витяжки 10 років.

**ВИРОБНИК:
ТОВ «МОДУЛЬ ІТП»
46400 Україна
м. Тернопіль, вул. Подільська, 46**

**ЗАМОВНИК:
ТОВ «ЕЛЕЮС»
46001 Україна м.Тернопіль
вул. Поліська 9
тел. +380676535051
e-mail: info@eleyus.com
www.eleyus.com**



Dear customer!

Thank you for choosing the products of the brand "ELEYUS". We put our best efforts so you were satisfied with your choice.

1. GENERAL INFORMATION

1.1 Prior to installing the extractor hood carefully read our recommendations, following which will provide safe work of the appliance. Save this User's manual, as it contains answers to the questions which may arise later.

BEFORE STARTING THE OPERATION (SWITCHING ON) THE APPLIANCE MUST BE HELD AT THE ROOM TEMPERATURE FOR AT LEAST TWO HOURS.

1.2. This appliance is intended for extraction of polluted air from the space above the cooking appliance, and intended for domestic use and the household environment only and meets the requirements of State **Standard of Ukraine ДСТУ IEC 60335-2-31:2015.**

USE OF THE APPLIANCE IN GOALS OTHER THAN DOMESTIC IS FORBIDDEN. THE RISK OF INJURY AND PROPERTY DAMAGE INCREASES IN CASE OF USE OF THE EXTRACTOR HOOD WITH PURPOSES OTHER THAN INTENDED, WHAT WILL LEAD TO WARRANTY CANCELLATION/

1.3. Use of the extractor hood decreases the content of harmful products of incomplete combustion of natural gas, as well as odors produced during cooking in the air, and prevents pollution of walls, ceiling, and furniture with grease and soot.

1.4. The appliance is an air purifying device of the exhaust type with a diameter fan (turbine), completed with a grease picking aluminum filter (**included**) and has the option of upgrading with a carbon odor filter. It is manufactured from sheets of carbon steel with a decorative protective coating of powder paints - **600 mm in width.**

1.5. Depending on the installation scheme over the cooker, the extractor hood can work in two variants:

- in the mode of air extraction into the stationary ventilation shaft (chimney) of the kitchen using corrugated aluminum or plastic air-ducts **Ø150mm or Ø120mm (see item 5.3);**

- in the recirculation mode (closed circular air circulation in the kitchen), when the extractor hood is not connected to chimney, and the air is passed through aluminum grease filter (included) and smothering carbon filter and is returned to the kitchen (**see paragraph 5.3**).

1.6. Attention! Do not start extractor hood installation before connecting it to electricity network and checking its technical serviceability, and checking all of its functions.

1.7. We recommend that all installation works, connection, and repair of your extractor hood should be carried only by qualified specialists professionally engaged in the execution of such works.

1.8. The manufacturer does not bear responsibility for any damages and failures, caused by incorrect installation, operation, and repair of the extractor hood.

1.9. The manufacturer reserves the right to modify the product in order to improve its quality and technical specifications.

1.10. Technical specifications for the extractor hood are indicated in this manual and on the label attached to the inner surface of the body (access to it opens when the filter is removed).

1.11 Attention! The extractor hood should be installed on the wall at the distance of 650-750mm above the electric cooker and at the distance 750-850 mm above the gas cooker.

2. MAIN TECHNICAL SPECIFICATIONS

Network voltage, V		220 - 230
AC frequency, Hz		50
Number of operation modes		3
Rated power consumption, W	Of the motor	100
	Lighting	1x2,5
TURBINE PRODUCTIVITY, M ³ /H		1000
Overall dimensions of the extractor hood, mm	Width	500 / 600
	Height	750 - 895
	Depth	280
Connection size of ventilation duct, mm		Ø120 x Ø150
Weight, kg		8,1 - 8,5
Noise level, dB		64,2
PROTECTION CLASS (I)		
ARMoured AND GROUNDED		

3. PARTS SUPPLIED

DELIVERY INCLUDES	KITCHEN VENTILATION HOOD	1 pcs.
	FIREPLACE (OUTDOOR)	1 pcs.
	FIREPLACE (INTERNAL)	1 pcs.
	PLASTIC ADAPTER PIPE (Ø120 x Ø150)	1 pcs.
	SCREW UNIVERSAL PTG 4.5x40	6 pcs.
	PCG SCREW 2.9x9.5 (FIREPLACE BRACKET)	2 pcs.
	DOWEL SPACER Ø8x40	6 pcs.
	OPERATING MANUAL	1 pcs.

4. SAFETY REQUIREMENTS

<u>ATTENTION!</u>	IT IS FORBIDDEN TO CONNECT THE EXTRACTOR HOOD TO THE NETWORK OF THE ELECTRIC COOKER. PROTECT ELECTRIC CORD FROM MECHANICAL AND THERMAL DAMAGE.
-------------------	---

- 4.1.** While installing, the operation of conducting technical services, it is strictly forbidden to:
- connect the extractor hood to the electricity network with a voltage and frequency that does not correspond to those specified in paragraph 2;
 - use lighting lamps with a power output of more than **3 watts (LAMP)**;
 - carry out maintenance, replace lamps, remove filters, clean the extractor hood without removing the plug from the mains socket;
 - operate the extractor hood with an open fire source, open gas burners or heating elements; **Heating elements should be always covered with dishes**;
 - prepare food with use of alcohol;
 - leave the fryer unattended;
 - operate the extractor hood with removed filters;

- connect the extractor hood to the electric network of the cooker, cut the socket of the electric cord while installing.

ATTENTION! IT IS FORBIDDEN TO USE GAS (ELECTRIC) COOKER IF THE EXTRACTOR HOOD IS TURNED OFF.

4.2. In order to avoid damage by electric current, the extractor hood must be plugged into a grounded outlet.

4.3. The extractor hood connected to the separate ventilation shaft. It is forbidden to connect other appliances to the same ventilation shaft.

4.4. Using the extractor hood together with other heating appliances (gas, oil, ovens, etc.), besides electric, **it is necessary to provide the premises, in which the extractor hood is installed with the additional flow of the fresh air (for example to open the window).**

4.5. For air extraction to the chimney use air duct $\text{Ø}150 / 120\text{mm}$. A smaller diameter will create additional air resistance, which will increase noise and vibration, as well as motor overheating.

4.6. Provide timely cleaning of non-disposable aluminum removal filters, otherwise, the efficiency of the extraction will decrease and there will be a fire hazard due to the accumulation of grease and dust in the filter.

4.7. It is forbidden to turn on the extractor hood in case of ignition with the purpose of reduction of smoke until complete localization of fire.

4.8. In case of ignition under the extractor hood, cover the fire with a thick cloth, disconnect the extractor from the electric network, do not use water to extinguish a fire in the places where the electrical appliances are located.

4.9. Protect the cord for connection to the electric network from the mechanic and thermal damages.

5. EXTRACTOR HOOD DESCRIPTION

5.1 Ventilation cooker hood «SENSA 1000» is the air-cleaning device with transverse flow exhaust fan (turbine) and kitted with aluminium grease removal filter. The device is produced with single-engine of **500, 600 mm** in width of sheet carbon steel, followed by decorative protective coating with powder paints.

5.2 The cooker hood refers to the type of “vertical” cooker hoods and is built into the kitchen furniture set on the wall above the cooker.

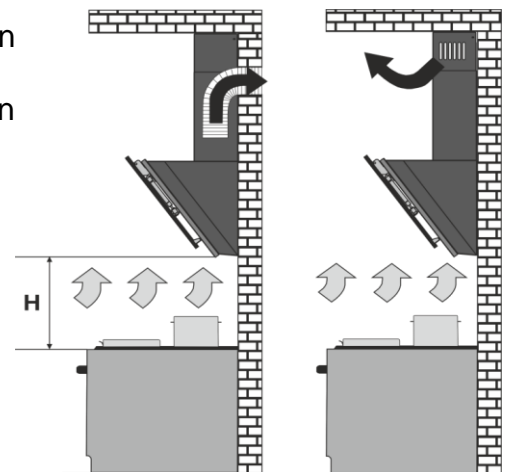
5.3. Depending on the installation scheme over the cooker, the extractor hood can work in two variants (see item 1.5):

- in the mode of air extraction into the chimney of the kitchen (Pic. 1).
- in the recirculation mode (Pic. 2) (closed circular air circulation in the kitchen).

Distance H:

To electric cooker 50-75cm

To gas cooker 65-85cm



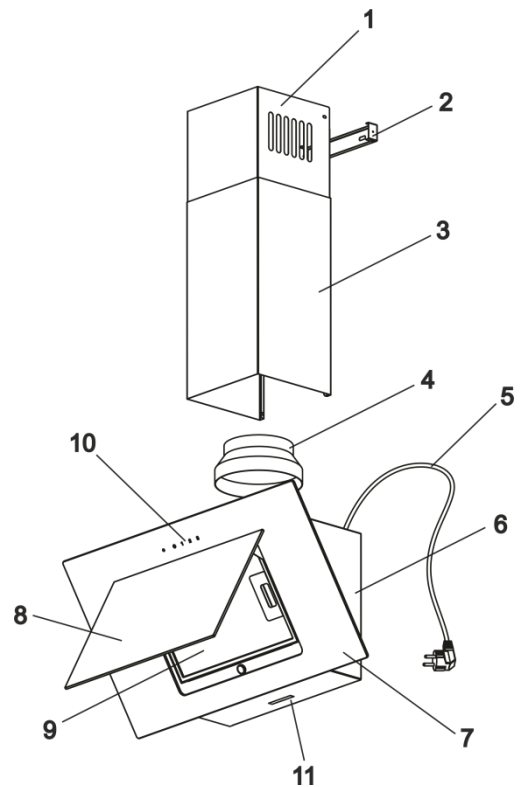
Pic. 1

Pic. 2

“It is necessary to consider, that when the extractor hood is on, the pressure is automatically lowered in the enclosed room, and should be balanced with an inflow of fresh air. This may be achieved by opening doors and windows or with use of equipment for special inflow ventilation”.

5.4 A cooker hood consists of the following parts (**Pic. 3**).

1. Upper chimney
2. Ventilation slots
3. Wall bracket for chimney
4. Lower chimney
5. Reducer
6. Power cable with plug
7. Hood body
8. upper glass front
9. Grease filter
10. lower glass front
11. Touch control
12. Light LED



Pic. 3

6. EXTRACTOR HOOD INSTALLATION INSTRUCTIONS

6.1. Select the operation mode and place for installation of the extractor hood.

6.2. Remove the extractor hood from the packaging.

6.3. Check the work of the extractor hood, connect it to the electric network and check all its functions.

6.4. Make marks for the mounting holes of the body on the wall. To do this, put the paper mold with markings of 4 holes in the back wall of the **body (points A, B, C, D, see the installation scheme)**, put the mold to the wall on the needed height indicated above, and align it on the level.

6.5. Mark and drill holes in **points A, B, C, D with drill Ø7mm 40mm in depth**.

6.6. Install wall plugs into the drilled holes and install 2 trim-head screws **4,5x40** to the p. **A, B**, so the distance between the wall and the head of the screw is **5 mm**.

6.7. Handle the body of the extractor hood on the screws in reference points **A, B**.

6.8. In case of necessity install pipe to pipe adaptor for air duct (**Ø150/120**) and install air duct .

6.9. Install 2 trim-head screws **4,5x40** into the p. **C, D**, from the inside of the extractor hood.

6.10. Install telescopic chimney on the body of the extractor hood. Lift the upper panel of the chimney with a strap up to the ceiling so it closes the ventilation duct, and mold the grooves on the slats 2 holes for mount (p. **E, F**) (**pic. 4**).

6.11. Drill 2 holes **Ø7**, set wall plugs in and fix the groove with **trim-head screws 4,5x40** to the wall.

6.12. If the extractor hood is to be operated in an air-to-chimney mode, mount the air duct of the selected diameter in accordance with the instructions, ensuring that it is tight.

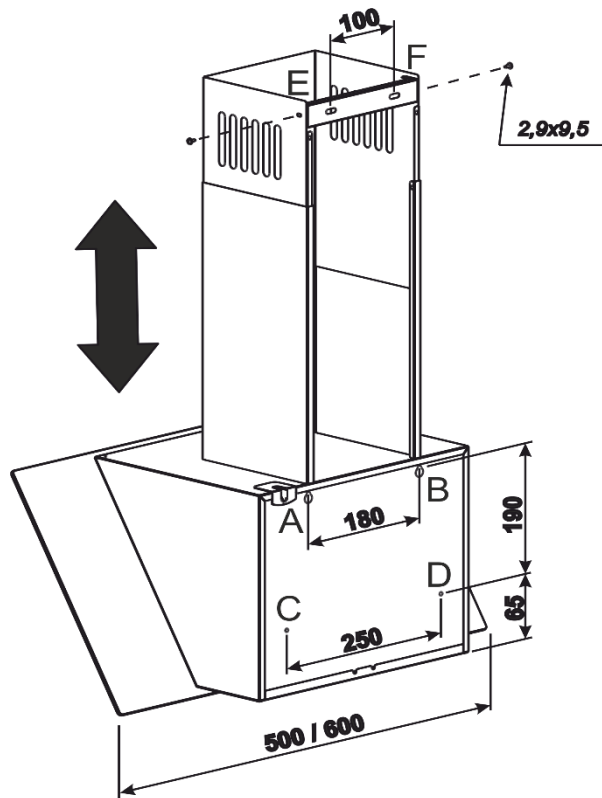
6.13. If the extractor hood is to be operated in recirculation mode, there is no need in the air duct. Install odor carbon filter into a T-like stab of the cover of the turbo fan.

6.14. Set external panel of the chimney into grooves on the body of the extractor hood, and raise the internal panel up for combining of the fixing holes with the plank and join it from the side with 2 **trim-head screws 2,9x9,5** (**pic. 4**).

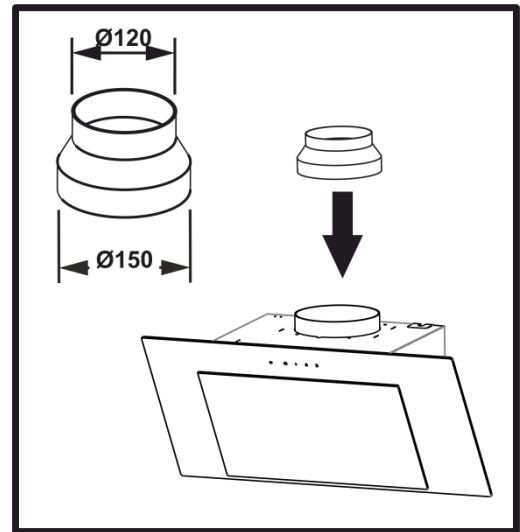
6.15. Check the reliability of the mounting of the extractor hood, feed and connect the cord to

the socket to the electricity.

In order to provide additional protection against voltage fluctuations in the network, it is recommended to connect the extractor hood via an additional automatic circuit breaker 6A.



Pic. 4



7. INSTRUCTIONS FOR USE OF THE COOKER HOOD

7.1 The cooker hood with sensor switch has 3 speeds of ventilation. Depending on the amount of evaporation during cooking, you can choose a low, medium or high level of ventilation.

7.2 Before cooking, turn on the cooker hood in the required operation mode. It is recommended to continue work of the cooker hood for 3-5 minutes after cooking, thus the air in the kitchen will be cleared from the residue of the vapours and smells.

7.3 On the decorative glass of your cooker hood there is a sensor switch of operation modes of the engine and lamps of illumination (Pic. 5):



Pic.5

1 speed (low)

- press switch into position "1"

2 speed (medium)

- press switch into position "2"

3 speed (high)

- press switch into position "3"

The sensor switch with the symbol of the light bulb, intended to turn on the lamp at insufficient illumination of the working area of the cooker, is located on the left side of body of the cooker hood.

Switch a cooker hood on:

- press on any of the speed control buttons (1, 2, 3);
- turn on lighting if necessary (button with bulb symbol).

Switch a cooker hood off:

- press the touch speed control button (1, 2, 3), depending on the speed at which the cooker hood

is working (1-1, 2-2, 3-3).

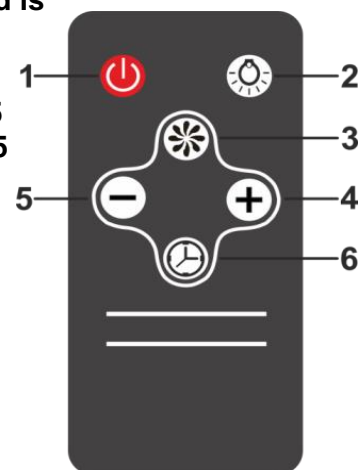
Switching the hood on and off with the sensor switch is double-pressing, that is, pressing the speed 1 – the cooker hood is switched on, press speed 1 again – the cooker hood is turned off.

Starting the timer:

To start the timer, press one of the sensor buttons (1, 2, 3) and hold it for 5 seconds. The timer will automatically switch off the lightning and turbofan in 5 minutes..

7.4 Control of cooker hood using a remote control (Pic.67).

- Press the buttons 1, 4 or 5 to switch on the cooker hood. To switch off the hood, press the button 1.
- To increase or decrease the speed, press the button 5 or 4, respectively.
- Press the button 2 to switch the light on or off.
- To activate the timer, press the button 6 when the cooker hood is switched on.
- To switch off the timer, press the buttons 6.



Pic.6

8. INSTRUCTION ON THE CARE OF THE COOKER HOOD

ATTENTION! BEFORE CLEANING THE COOKER HOOD, DISCONNECT IT FROM THE ELECTRIC GRID.

8.1 For external cleaning of stainless steel cooker hoods, use special tools in accordance with the relevant instructions.

8.2 Never use abrasive detergents and soda, acid, chloride or solvent, rough sponges to clean the cooker hood.

8.3 By washing, avoid moisture entering the current-carrying parts of the cooker hood, and especially into the electronic control unit; after washing, wipe the surface with a soft cloth.

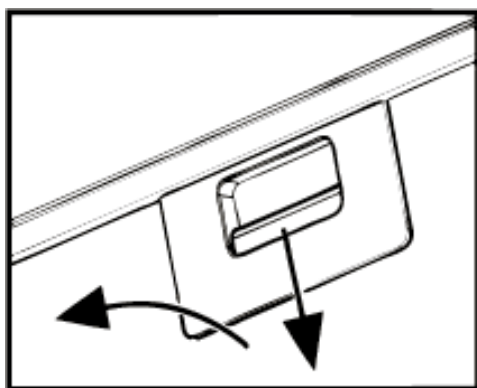
8.4 For cleaning glass surfaces, conventional glass cleaning means are suitable.

ATTENTION! When closing the internal glass, avoid a sharp blow. In the event of a sharp blow, the body is deformed and the lamps are damaged!

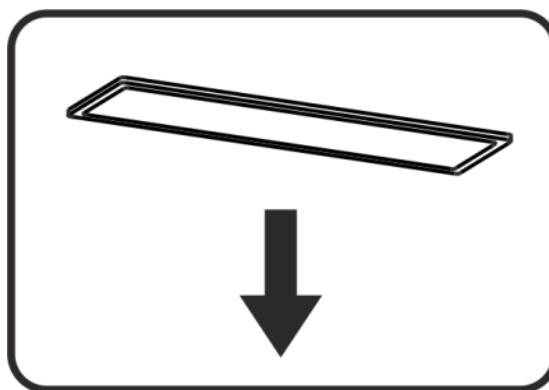
8.5 The aluminium filter, holding oil and dust from the air, is clogged and should be washed after being soaked in hot water with an effective detergent once every 1.5 to 2 months, depending of the cooker hood use.

Changing of the color of the filter after washing does not affect the quality of its work.

8.6 To remove the aluminum filter (Pic. 7), press the spring latch and by pulling down remove the filter from the panel. The filter installation is performed in reverse order.



Pic. 7



Pic. 8

Do not install the filter after washing until it is completely dry.

8.7 Carbonic filters (purchased separately) used in the recirculation mode **should be replaced every 3 to 6 months** depending on the operation of the cooker hood. Filters are installed on the T-shaped shaft of the turbofan cover by means of an axial pushbutton and a clockwise rotation.

8.8 LED lamps are installed on the extractor hood for lighting the working area of the cooker. Before starting lighting lamps substitution, disconnect the extractor hood from electricity, and leave the lamps to cool. To replace the lamp, remove the aluminum filters, push the holder of the cartridge so that the lamp came out of the body of the extractor hood and remove it by turning it counterclockwise. Replace it with the new one with the same characteristics and install filters (**Pic. 8**).

9. MANUFACTURER'S WARRANTIES

9.1 The manufacturer guarantees the normal operation of the hood for 60 months from the date of sale through a retail network, provided that the consumer observes the rules of transportation, storage, installation and operation.

9.2 If there is no mark on the date of sale, the warranty period is calculated from the moment of manufacture.

9.3 In the event of malfunctions during the operation of the hood due to the manufacturer's fault during the warranty period, the consumer has the right to warranty repair at service centers whose addresses are indicated in the warranty card on the manufacturer's website.

9.4 The warranty does not cover light bulbs, aluminum filters, carbon filters.

9.5 The service life of the hood is 10 years.

MANUFACTURER'S ADDRESS:

LLC «MODUL ITP»

Ukraine

index: 46400

Ternopil, str. Podilska, 46

CUSTOMER'S ADDRESS:

LLC «ELEYUS»

Ukraine

index: 46001

Ternopil, str. Poliska, 9

phone number: +380676535051

e-mail: info@eleyus.com

www.eleyus.com

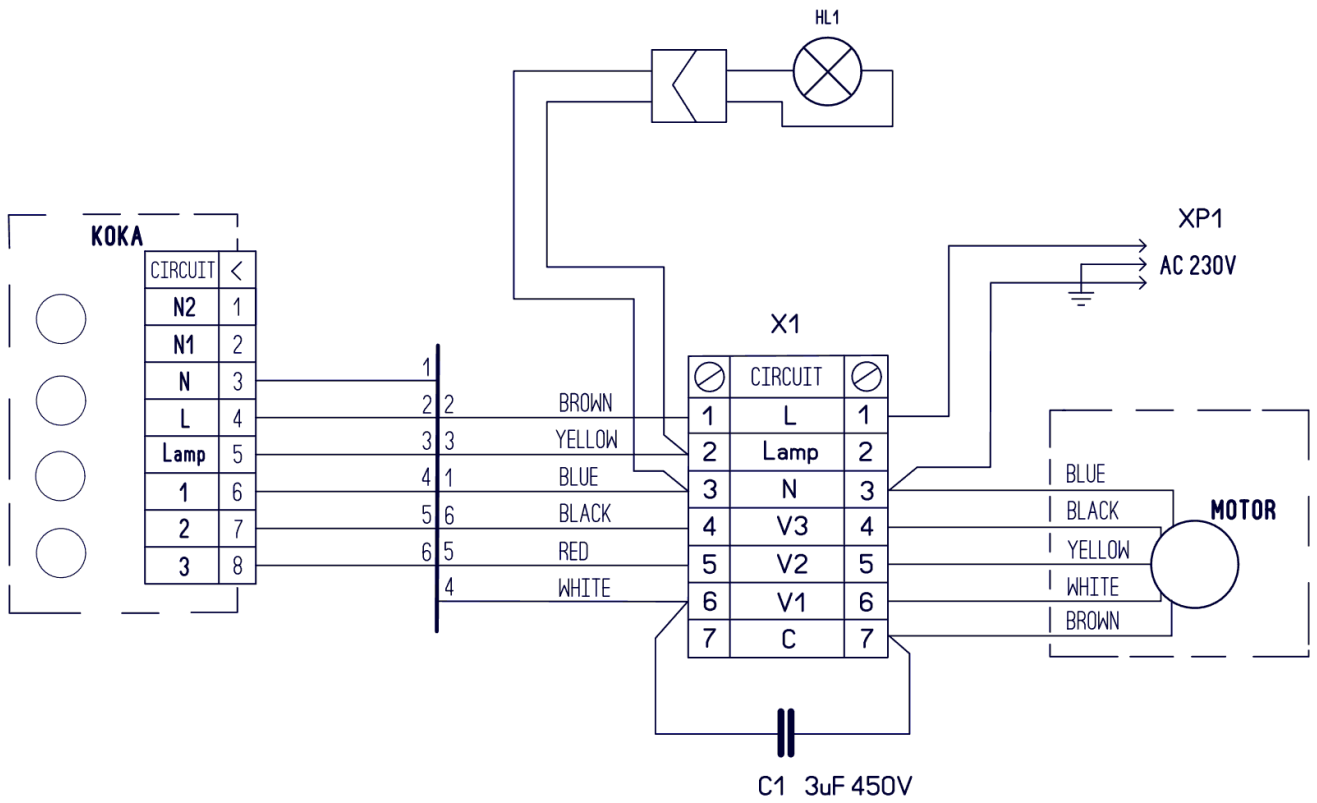


Fig. 9

**Принципова електросхема витяжки «SENSA 1000»
Electrical schematic diagram of the sensor extractor hood «SENSA 1000»**

МОЖЛИВІ НЕПОЛАДКИ ВИТЯЖКИ POSSIBLE MALFUNCTIONS OF THE EXTRACTOR HOOD

	Перевірити електричне з'єднання Check connection to the electricity supply.	Перевірити чи включений мотор Check whether the display is turned on.	Перевірити вимикач лампи (повинен бути ввімкненим) Check the lamp switch (should be turned on).	Перевірити алюмінієвий фільтр(мити 1 раз 1,5-2 місяці) Check aluminum filter (should be cleaned once every 1.5-2 months).	Перевірити розетку (чи є в ній напруга) Check the socket (For the power connection).	Перевірити лампи Check lamps.	Перевірити трубу виходу повітря (повинна бути тяга) Check air outlet pipe (for the traction).	Перевірити вугільний фільтр (заміна 1 раз в 3-4 місяці) Check carbon filter (replacement once every 3-4 months)
Витяжка не працює Extractor hood does not work.	●	●			●			
Не горить лампа The lamp does not light.	●		●		●	●		
Зменшилася продуктивність витяжки Reduced performance of the extractor hood.				●			●	●
Витяжка працює гучніше The extractor hood began to work louder.				●			●	
В режимі рециркуляції слабо відводиться повітря Air is poorly drawn in the recirculation mode.				●				●

10. СВИДОЦТВО ПРО ПРИЙМАННЯ ТА ПРОДАЖ
CERTIFICATE OF ACCEPTANCE AND SALE

Витяжка вентиляційна кухонна
Kitchen ventilation hood

SENSA 1000	З СЕНСОРНИМ ПЕРЕМИКАЧЕМ	
	WITH TOUCH SWITCH	
	ВВК-01.5ФЗД1 ВВК-01.6ФЗД1 СН 01-50-TD3-LED SQ-490 СН 01-60-TD3-LED SQ-490	
відповідає	ДСТУ EN 60335-2-31:2015	і визнана придатною до експлуатації
Match		and consignment prior to operation
<i>Дата виготовлення</i>		
Date of preparation		
<i>Штамп ВТК (клеймо приймальника)</i>		
VTK stamp (receiver stamp)		
<i>Продано</i>		
<i>Найменування підприємства торгівлі, штамп магазину</i>		
Name of the trading company, stamp of the store		
<i>Підпис продавця</i>		
Seller's signature		
<i>Дата продажу</i>		
Date of sale		