

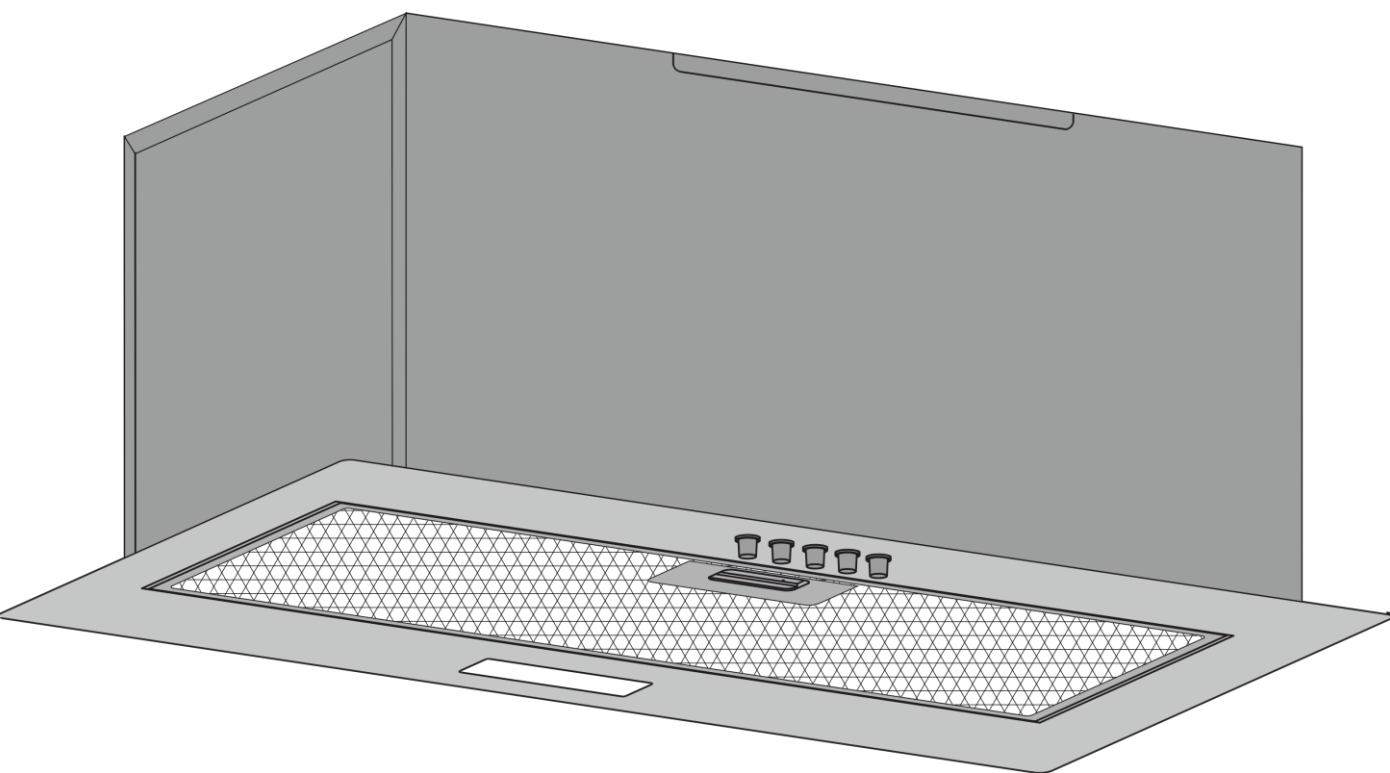


ВИТЯЖКА ВЕНТИЛЯЦІЙНА  
КУХОННА  
KITCHEN EXTRACTOR HOOD

ВБК-01.5Ф3Д1  
ВБК-01.7Ф3Д1  
СН 02-52-МА3-SQ-400  
СН 02-52-МА3-SQ-690  
СН 02-70-МА3-SQ-400  
СН 02-70-МА3-SQ-690

# UNIA

# 800/1200 LED



КЕРІВНИЦТВО З ЕКСПЛУАТАЦІЇ  
USER'S MANUAL

## До уваги покупців!

Для підтвердження права на гарантійне обслуговування просимо Вас зберігати товарний чек разом з гарантійним талоном, який повинен бути повністю заповнений із обов'язково вказаною датою продажу, підписом і штампом магазину. **Не виконання цієї вимоги позбавляє Вас права на гарантійне обслуговування.**

При покупці вимагайте провести у Вашій присутності перевірку роботи витяжки і ламп освітлення.

## Шановний покупець!

Ми вдячні Вам за те, що Ви обрали продукцію торгової марки «ELEYUS». Ми доклали усіх зусиль, щоб Ви були задоволені нашим виробом.

## 1. ЗАГАЛЬНІ ВКАЗІВКИ

1.1 Перед встановленням витяжки та її експлуатацією необхідно уважно ознайомитися з нашими рекомендаціями, дотримання яких забезпечить надійну роботу пристрою. Не викидайте дану інструкцію, оскільки згодом вона може дати відповіді на питання, що виникнуть.

**УВАГА** ПЕРЕД ПОЧАТКОМ ЕКСПЛУАТАЦІЇ (ВКЛЮЧЕННЯМ), ПРИЛАД ПОВИНЕН ЗНАХОДИТИСЯ ПРИ КІМНАТНІЙ ТЕМПЕРАТУРІ НЕ МЕНШЕ ДВОХ ГОДИН.

1.2 Витяжка призначена для відводу забрудненого повітря з простору над приладом для приготування їжі, використовується виключно в домашньому господарстві і **відповідає вимогам ДСТУ EN 60335-2-31:2015.**

**УВАГА** ЗАСТОСУВАННЯ ВИРОБУ В ЦІЛЯХ, ЩО ВІДРІЗНЯЮТЬСЯ ВІД ПОБУТОВИХ, НЕДОПУСТИМЕ! ПРИ ВИКОРИСТАННІ ВИТЯЖКИ ДЛЯ ІНШИХ ЦІЛЕЙ ВИНИКАЄ РИЗИК ОТРИМАННЯ ТРАВМ І ПОШКОДЖЕННЯ МАЙНА, А НА ВИРІБ НЕ БУДЕ РОЗПОВСЮДЖЕНА ГАРАНТІЯ!

1.3 Використання витяжки зменшує вміст в повітрі шкідливих продуктів неповного згоряння природного газу, частково зменшує неприємні запахи, що утворюються при приготуванні їжі, знижує забруднення стін, стелі і меблів жировими частинками і кіптявою.

1.4 Виріб являється повітроочисним пристроєм витяжного типу з діаметральним вентилятором (турбіною), укомплектований жироловлюючим алюмінієвим фільтром (в комплекті) та має опцію доукомплектування запахопоглинальним вугільним фільтром. Виготовляється шириною **520** з листової сталі.

1.5 В залежності від схеми установки над плитою витяжка може працювати в двох варіантах:  
- в режимі відводу повітря в стаціонарну вентиляційну шахту (димохід) кухні з використанням гофрованих алюмінієвих або пластикових повітроводів **Ø150мм** або **Ø120мм** (дивись п.5) – (рис.1);

- в режимі рециркуляції (замкнута кругова циркуляція повітря на кухні), коли витяжка не підключається до димоходу, а повітря проходить через жироловлюючий алюмінієвий (в комплекті) та запахопоглинальний вугільний (купується окремо) фільтри і повертається назад в кухню – (рис.2).

1.6 **Увага!** Не починайте монтаж витяжки, доки Ви не підключили її до електромережі і впевнились в її технічній справності, перевіривши всі її функції.

1.7 Рекомендуємо всі роботи по монтажу, підключенню і ремонту Вашої витяжки довіряти тільки кваліфікованим спеціалістами, що професійно займаються виконанням таких робіт.

1.8 Виробник не несе відповідальності за будь-які пошкодження та поломки, що пов'язані з неправильною установкою, експлуатацією та ремонтом витяжки.

1.9 Виробник залишає за собою право модифікації виробу з метою покращення його якості та технічних параметрів.

1.10 Технічні характеристики витяжки вказані в даній інструкції та на етикетці, закріпленій на внутрішній поверхні корпусу (доступ до неї відкривається при знятті фільтра).

1.11 **Увага!** Витяжка монтується над електроплитами на висоті **650-750мм**, а над газовими плитами на висоті **750-850мм** від робочої поверхні плити (рис.1).


## 2. ОСНОВНІ ТЕХНІЧНІ ХАРАКТЕРИСТИКИ

НАПРУГА, В	220-230	
ЧАСТОТА, ГЦ	50	
КІЛЬКІСТЬ РЕЖИМІВ РОБОТИ	3	
НОМІНАЛЬНА СПОЖИВНА ПОТУЖНІСТЬ, ВТ	ЕЛЕКТРОДВИГУНА	160 / 220
	ЛАМП ОСВІТЛЕННЯ	1x2,5 (LED)
ПРОДУКТИВНІСТЬ ТУРБИНИ, М <sup>3</sup> /ГОД	800 / 1200	
ГАБАРИТНІ РОЗМІРИ ВИТЯЖКИ, ММ	ШИРИНА	520/700
	ГЛИБИНА	270
	ВИСОТА	225
ПРИЄДНУВАЛЬНИЙ РОЗМІР ПОВІТРОВОДУ ВЕНТИЛЯЦІЇ, ММ	Ø150 / Ø120	
МАСА, КГ	8-9	
РІВЕНЬ ШУМУ (ДБ)	65 - 67	
КЛАС ЗАХИСТУ	II	
РЕЖИМ РОБОТИ	S1 (довготривалий)	
<b>ЕЛЕКТРОШНУР ВИТЯЖКИ БЕЗ ЗАЗЕМЛЕННЯ</b>		

## 3. КОМПЛЕКТ ПОСТАЧАННЯ

<b>В КОМПЛЕКТ ПОСТАЧАННЯ ВХОДИТЬ</b>	ВИТЯЖКА ВЕНТИЛЯЦІЙНА КУХОННА	1 ШТ.
	ПЛАСТМАСОВИЙ ПЕРЕХІДНИК ПАТРУБКА (з Ø150 на Ø120мм)	1 ШТ.
	КЕРІВНИЦТВО З ЕКСПЛУАТАЦІЇ	1 ЕКЗ.

## 4. ВИМОГИ БЕЗПЕКИ

 <b>УВАГА</b>	<b>ЗАБОРОНЯЄТЬСЯ ВМИКАТИ ВИТЯЖКУ ДО ЕЛЕКТРОМЕРЕЖІ ЕЛЕКТРОПЛИТИ. ОБЕРІГАЙТЕ ЕЛЕКТРОШНУР ВІД МЕХАНІЧНИХ І ТЕРМІЧНИХ УШКОДЖЕНЬ</b>
--	---

**4.1** При монтажі, експлуатації та проведенні технічного обслуговування **категорично забороняється**:

- включати витяжку в електромережу з напругою і частотою, що не відповідає вказаним в розділі 2;
- використовувати лампу освітлення потужністю більше **3 Вт (LED)**;
- проводити технічне обслуговування, заміну ламп, знімати фільтри, чистити витяжку, не вийнявши попередньо вилку шнура з розетки електромережі;
- експлуатація витяжки з відкритим джерелом вогню, відкритими газовими пальниками або нагрівними елементами. **Нагрівні елементи повинні бути завжди закриті посудом**;
- приготування їжі з застосуванням спиртних напоїв;
- залишати фритюрниці без нагляду;
- експлуатація витяжки із знятими фільтрами;
- підключати витяжку до електромережі плит, обрізати при монтажі вилку електрошнура.

**УВАГА! ВИКОРИСТОВУВАТИ ГАЗОВУ (ЕЛЕКТРО) ПЛИТУ ПРИ ВИМКЕНІЙ ВИТЯЖЦІ КАТЕГОРИЧНО ЗАБОРОНЯЄТЬСЯ!**

**4.2** Для уникнення ураження електрострумом витяжка повинна включатися в розетку з заземленням.

**4.3** Витяжка повинна бути під'єднана до окремої вентиляційної шахти. Недопустимим є під'єднання інших пристроїв до цієї ж шахти.

**4.4** При користуванні витяжкою одночасно з іншими обігрівальними пристроями (газові, масляні, печі і т. п.) окрім електричних, **необхідно забезпечити приміщення, в якому встановлена витяжка, додатковим притоком свіжого повітря (наприклад відкрити квартиру).**

**4.5** При монтажі витяжки на необхідній установчій висоті **H** над плитою (**рис.1**) для відводу повітря в димохід використовувати повітровід **Ø150 - Ø120мм**. Менший діаметр створить додатковий опір повітрю, що призведе до збільшення шуму і вібрації, а також до перегріву двигуна.

**4.6** Забезпечуйте своєчасне очищення багаторазових алюмінієвих жироуловлюючих фільтрів, інакше знизиться ефективність роботи витяжки і виникне загроза пожежі через накопичення в фільтрі жиру і пилу.

**4.7** При займанні не можна включати витяжку для зменшення задимлення до повної локалізації вогню.

**4.8** У випадку займання під витяжкою закрийте полум'я цупкою тканиною, відключіть витяжку від електромережі, не використовуйте воду для гасіння полум'я в місцях знаходження електроприладів.

**4.9** Оберегайте шнур підключення до електромережі від механічних та термічних ушкоджень.

## 5. ОПИС ВИТЯЖКИ

**5.1** Витяжка вентиляційна кухонна «UNIA 800/1200LED» є повітроочисним пристроєм витяжного типу з діаметральним вентилятором (турбіною) і укомплектована жироуловлюючим алюмінієвим фільтром. Виріб виготовляється в одномоторному виконанні шириною **520** з листової сталі.

**5.2** Витяжка відноситься до типу «вбудовані» і вбудовується в меблевий гарнітур кухні над плитою.

**5.3** В залежності від схеми установки витяжка працює в двох варіантах (**дивись п.1.5**):

- в режимі відводу повітря в димохід кухні (**рис.1**);
- в режимі рециркуляції (замкнутий круговий обіг повітря в кухні) (**рис.2**).

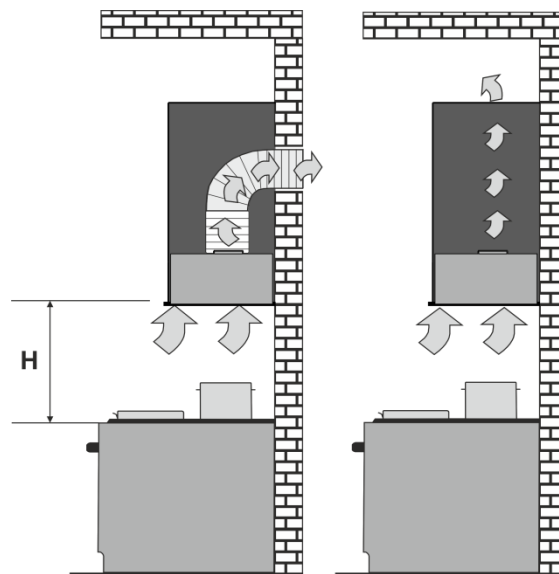


Рис.1

Рис.2

**«Необхідно враховувати, що при ввімкнутій витяжці в закритому приміщенні автоматично знижується тиск, який необхідно вирівнювати за рахунок притоку свіжого повітря. Цього можна досягнути шляхом відкриття дверей, вікон або обладнанням спеціальної припливної вентиляції.»**

## 5.4 Витяжка складається з наступних складових частин (рис.3 / рис 3.1)

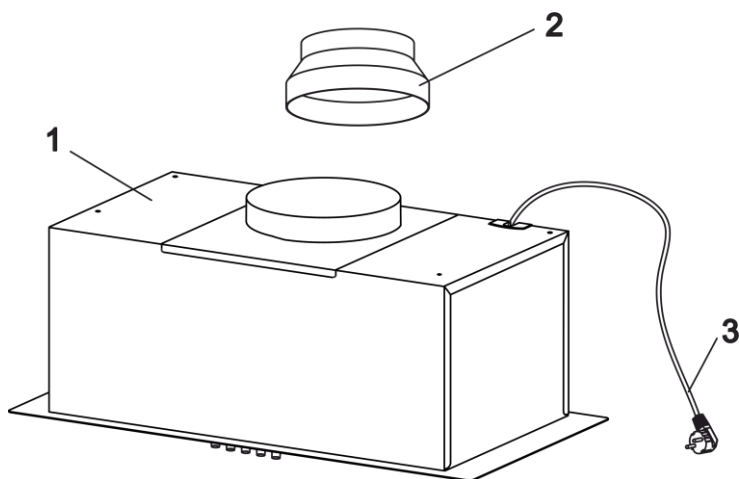


Рис.3

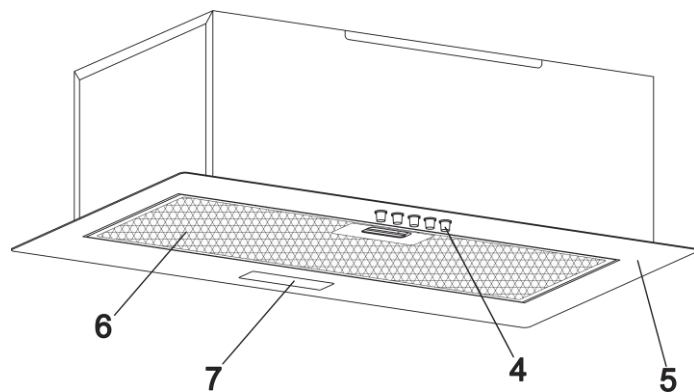


Рис.3.1

- 1 – корпус
- 2 – вихідний патрубок (з  $\text{Ø}150$  на  $\text{Ø}120$ )
- 3 – шнур електромережі з заземленням
- 4 – перемикач режимів роботи витяжки (механічний)
- 5 – декоративна панель зовнішня
- 6 – декоративна панель внутрішня
- 7 – освітлення (LED)

## 6. ІНСТРУКЦІЯ ПО МОНТАЖУ ВИТЯЖКИ

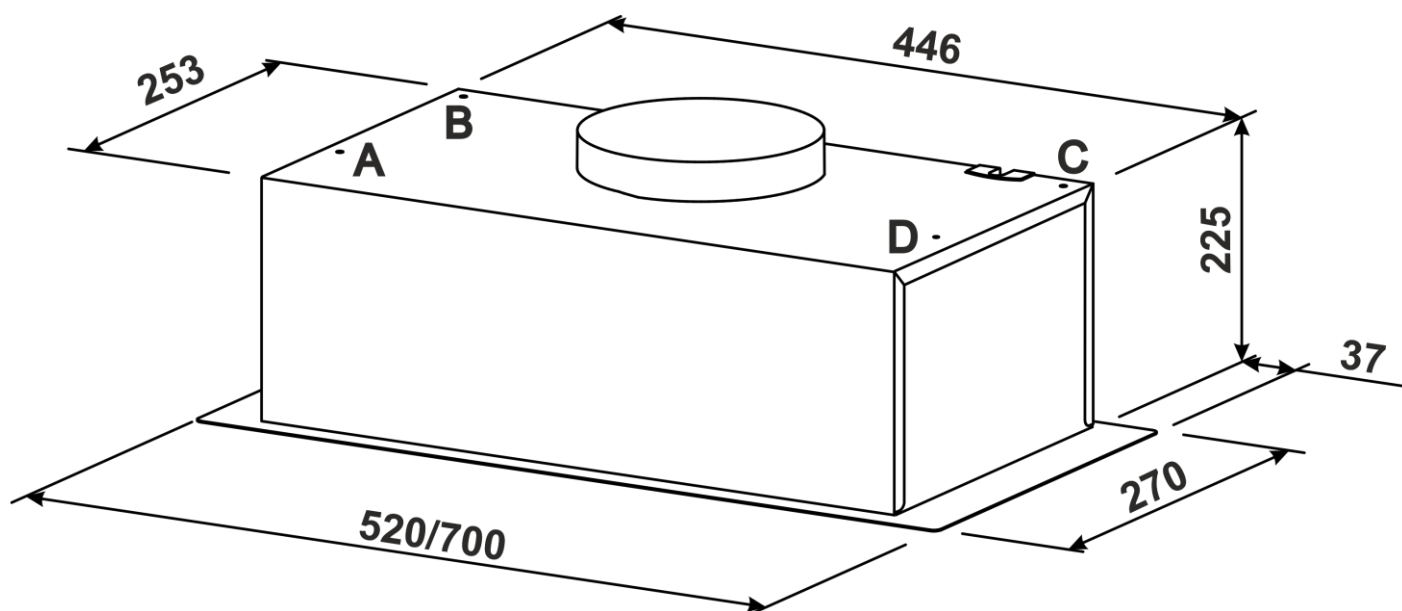


Рис.4

- 6.1 Оберіть режим роботи і місце для встановлення витяжки.
- 6.2 Вийміть витяжку з пакувальної коробки.
- 6.3 Перевірити роботу витяжки, підключіть до електромережі і перевірте всі її функції.

Нагадуємо, що висота установки витяжки над електроплитами повинна бути не менше 650мм, а над газовими – не менше 750мм (рис.1).

6.4 Перш ніж приступити до свердління отворів під кріпильні вироби, необхідно провести для них розмітку на стіні. Для цього підготуйте паперовий шаблон з координатами отворів, прикладіть шаблон до нижньої полки меблевого гарнітуру на необхідній висоті, що вказана вище, і вирівняйте його по рівню.

6.5 Кріпити витяжку до шкафчика рекомендовано використовувати 4 саморізи 4,8x13 DIN968 з середини витяжки (саморізи в комплект постачання не входять (рис.4 / 4.1).

6.6 Установіть на патрубку витяжки перехідник повітроводу (Ø150 - 120мм).

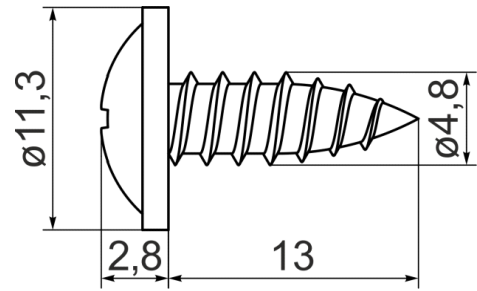
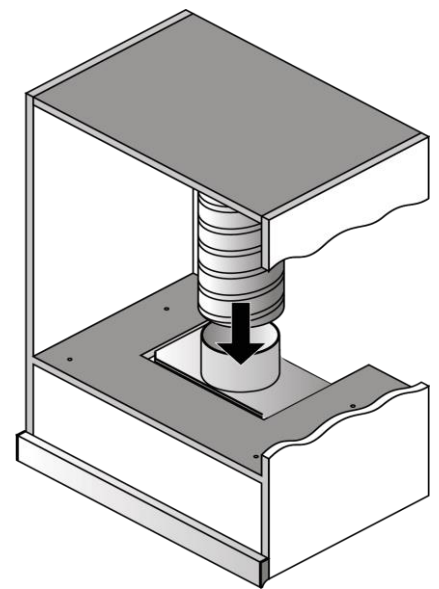
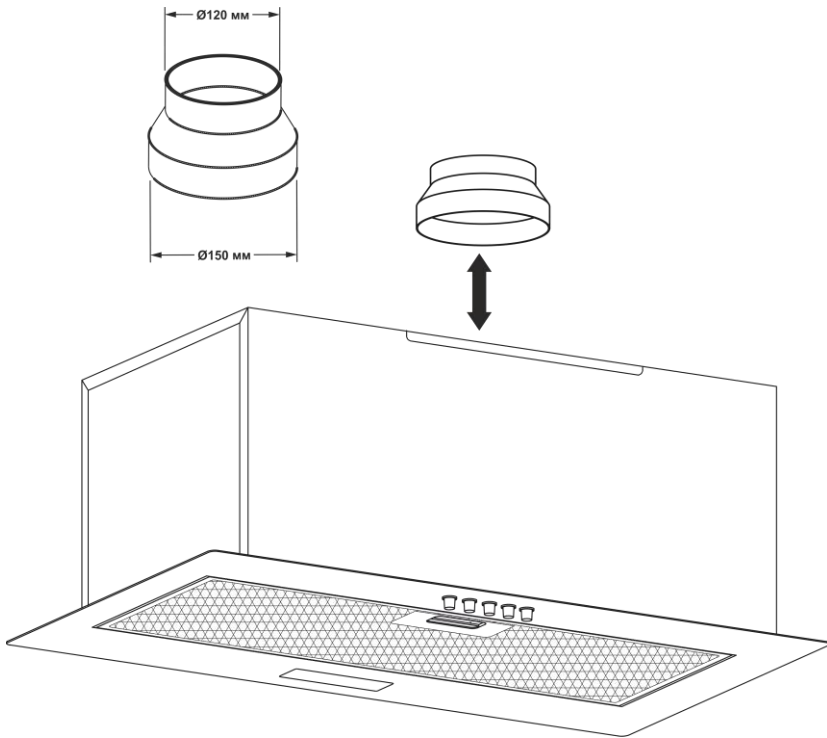


Рис.4.1



6.7 Якщо витяжка буде працювати в режимі відводу повітря в димохід, змонтуйте повітровід обраного діаметру згідно інструкції, забезпечивши його герметичність.

6.8 Якщо витяжка буде працювати в режимі рециркуляції, то повітровід не потрібний. Необхідно встановити вугільний запахопоглинальний фільтр (купується окремо).

6.9 Перевірте надійність кріплення витяжки, підведіть і підключіть через розетку шнур до електромережі.

**З метою додаткового захисту від перепадів напруги в мережі рекомендуємо підключати витяжку через додатковий автоматичний вимикач 6А.**

## 7. ІНСТРУКЦІЯ ПО КОРИСТУВАННЮ І ДОГЛЯДУ ЗА ВИТЯЖКОЮ

7.1 Витяжка має 3 швидкості вентиляції. В залежності від величини випарів при приготуванні їжі Ви можете обрати низький, середній або високий рівень вентиляції.

7.2 **Перед початком приготування їжі увімкніть витяжку в необхідному режимі роботи. Рекомендується продовжити роботу витяжки на 3-5 хвилин після закінчення приготування їжі, таким чином повітря на кухні буде очищене від залишків випаровувань і запахів.**

7.3 На нижній панелі корпусу розміщений кнопковий перемикач режимів роботи і включення ламп освітлення (рис.5).



Рис.5

- 1 – низькі оберти,
- 2 – середні оберти,
- 3 – високі оберти,
- 0 – вентилятор вимкнутий.

**Вимикач з символом лампочки** призначений для включення ламп освітлення при недостатньому освітленні робочої зони плити:

- 0 – світло вимкнено,
- I – світло ввімкнено.

## 8. ІНСТРУКЦІЯ ПО ДОГЛЯДУ ЗА ВИТЯЖКОЮ



**УВАГА**

**ПЕРЕД ОЧИЩЕННЯМ ВИТЯЖКИ ВІДКЛЮЧІТЬ ЇЇ ВІД ЕЛЕКТРОМЕРЕЖІ.**

**8.1** Для зовнішньої очистки витяжок з нержавіючої сталі використовуйте спеціальні засоби, дотримуючись відповідних інструкцій.

**8.2** Ніколи не використовуйте для очищення витяжки абразивні миючі засоби, грубі губки або чистящі засоби, що містять соду, кислоти, хлориди або розчинники.

**8.3** При мийці уникайте попадання вологи на струмоведучі частини витяжки, і особливо в електронний вузол керування; після миття протріть поверхні м'якою серветкою.

**8.4** Для чистки скляних поверхонь придатні звичайні засоби для очищення скла.



**При закритті внутрішнього скла уникайте різкого удару. У випадку різкого удару деформується корпус та ушкоджуються лампи!**

**8.5** Алюмінієвий фільтр, утримуючи масло і пил з повітря, забивається і його слід мити після відмочування в гарячій воді з ефективним миючим засобом **1 раз на 1,5 – 2 місяці** в залежності від експлуатації витяжки.

**Зміна кольору фільтра після миття не впливає на якість його роботи.**

**8.6** Для зняття алюмінієвого фільтра (рис.6) слід натиснути на пружинну засувку і, потягнувши на себе і вниз, зняти фільтр з панелі. Встановлення фільтра виконується в зворотному порядку.

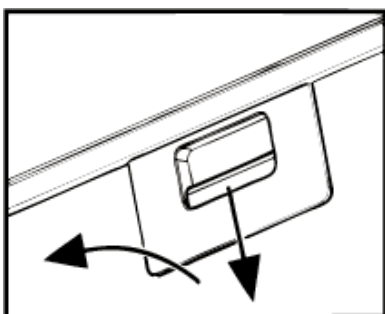


Рис.6

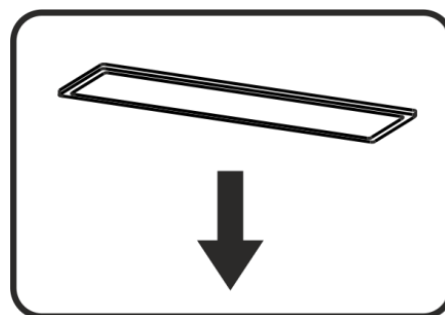


Рис.7

**Не встановлюйте фільтр після миття до його повного висихання.**

**8.7** Вугільні фільтри (купаються окремо), що використовуються при режимі рециркуляції **слід замінити кожні 3 – 6 місяців** в залежності від експлуатації витяжки. Фільтри встановлюються на **T-подібному** штирі кришки турбовентилятора шляхом осьового підтиску і повороту по часовій стрілці (рис. 10).

**8.8** На витяжці встановлено **LED** лампу підсвітки робочої зони плити. Перед початком заміни ламп освітлення необхідно відключити витяжку від електромережі, дати можливість охолонути лампі. Для заміни лампи необхідно зняти алюмінієві фільтри, відтиснути тримач патрона так, щоб лампа вийшла з корпусу витяжки. Замість неї необхідно встановити нову з тими ж характеристиками і встановити фільтри (рис.7).

## **9. ГАРАНТІЇ ВИРОБНИКА**

**9.1** Виробник гарантує нормальну роботу витяжки **протягом 60 місяців** з дня продажу через роздрібну торгову мережу, при умові дотримання споживачем правил транспортування, зберігання, монтажу та експлуатації.

**9.2** При відсутності позначки про дату продажу, гарантійний термін обчислюється з моменту виготовлення.

**9.3** У випадку появи порушень при роботі витяжки з вини виробника протягом гарантійного терміну, споживач має право гарантійного ремонту в сервісних центрах, адреси яких вказані в гарантійному талоні на сайті виробника.

**9.4** Гарантія не поширюється на лампи освітлення, алюмінієві фільтри, вугільні фільтри.

**9.5** Термін служби витяжки 10 років.

**ВИРОБНИК:  
ТОВ «МОДУЛЬ ІТП»  
46400 Україна  
м. Тернопіль, вул. Подільська, 46**

**ЗАМОВНИК:  
ТОВ «ЕЛЕЮС»  
46001 Україна м.Тернопіль  
вул. Поліська 9  
тел. +380676535051  
e-mail: info@eleyus.com  
www.eleyus.com**



**Dear customer!**

Thank you for choosing the products of the brand "ELEYUS". We put our best efforts so you were satisfied with your choice.

## **1. GENERAL INFORMATION**

**1.1** Prior to installing the extractor hood carefully read our recommendations, following which will provide safe work of the appliance. Save this User's manual, as it contains answers to the questions which may arise later.

**BEFORE STARTING THE OPERATION (SWITCHING ON) THE APPLIANCE MUST BE HELD AT THE ROOM TEMPERATURE FOR AT LEAST TWO HOURS.**

**1.2.** This appliance is intended for extraction of polluted air from the space above the cooking appliance, and intended for domestic use and the household environment only and meets the requirements of State **Standard of Ukraine ДСТУ IEC 60335-2-31:2015.**

**USE OF THE APPLIANCE IN GOALS OTHER THAN DOMESTIC IS FORBIDDEN. THE RISK OF INJURY AND PROPERTY DAMAGE INCREASES IN CASE OF USE OF THE EXTRACTOR HOOD WITH PURPOSES OTHER THAN INTENDED, WHAT WILL LEAD TO WARRANTY CANCELLATION/**

**1.3.** Use of the extractor hood decreases the content of harmful products of incomplete combustion of natural gas, as well as odors produced during cooking in the air, and prevents pollution of walls, ceiling, and furniture with grease and soot.

**1.4.** The appliance is an air purifying device of the exhaust type with a diameter fan (turbine), completed with a grease picking aluminum filter (**included**) and has the option of upgrading with a carbon odor filter. It is manufactured from sheets of carbon steel with a decorative protective coating of powder paints - **520 mm in width.**

**1.5.** Depending on the installation scheme over the cooker, the extractor hood can work in two variants:

- in the mode of air extraction into the stationary ventilation shaft (chimney) of the kitchen using corrugated aluminum or plastic air-ducts **Ø150mm or Ø120mm (see item 5.3);**

- in the recirculation mode (closed circular air circulation in the kitchen), when the extractor hood is not connected to chimney, and the air is passed through aluminum grease filter (included) and smothering carbon filter and is returned to the kitchen (**see paragraph 5.3**).

**1.6. Attention!** Do not start extractor hood installation before connecting it to electricity network and checking its technical serviceability, and checking all of its functions.

**1.7.** We recommend that all installation works, connection, and repair of your extractor hood should be carried only by qualified specialists professionally engaged in the execution of such works.

**1.8.** The manufacturer does not bear responsibility for any damages and failures, caused by incorrect installation, operation, and repair of the extractor hood.

**1.9.** The manufacturer reserves the right to modify the product in order to improve its quality and technical specifications.

**1.10.** Technical specifications for the extractor hood are indicated in this manual and on the label attached to the inner surface of the body (access to it opens when the filter is removed).

**1.11 Attention!** The extractor hood should be installed on the wall at the distance of **500-750mm** above the electric cooker and at the distance **650-850 mm** above the gas cooker.

## 2. MAIN TECHNICAL SPECIFICATIONS

Network voltage, <b>V</b>		220-230
AC frequency, <b>Hz</b>		50
Number of operation modes		3
Rated power consumption, <b>W</b>	Of the motor	160 / 220
	Lighting (LED)	1x2,5 (LED)
TURBINE PRODUCTIVITY, M <sup>3</sup> /H		800/1200
Overall dimensions of the extractor hood, mm	Width	520/700
	Depth	270
	Height	225
Connection size of ventilation duct, mm		Ø150 / Ø120
Weight, <b>kg</b>		8-9
Noise level, <b>dB</b>		65 - 67
Protection class		II
Operation mode		S1 (long-lasting)
<b>ARMoured WITHOUT GROUNDING</b>		

## 3. PARTS SUPPLIED

<b>DELIVERY INCLUDES</b>	KITCHEN EXTRACTOR HOOD	1 pcs.
	PLASTIC PIPE ADAPTER (from Ø150 to Ø120mm)	1 pcs.
	USER'S MANUAL	1 pcs.

## 4. SAFETY REQUIREMENTS

<b>ATTENTION!</b>	<b>IT IS FORBIDDEN TO CONNECT THE EXTRACTOR HOOD TO THE NETWORK OF THE ELECTRIC COOKER. PROTECT ELECTRIC CORD FROM MECHANICAL AND THERMAL DAMAGE.</b>
-------------------	---

**4.1.** While installing, the operation of conducting technical services, it is strictly forbidden to:

- connect the extractor hood to the electricity network with a voltage and frequency that does not correspond to those specified in paragraph 2;
- use lighting lamps with a power output of more than **3 watts (LED)**;
- carry out maintenance, replace lamps, remove filters, clean the extractor hood without removing the plug from the mains socket;
- operate the extractor hood with an open fire source, open gas burners or heating elements; **Heating elements should be always covered with dishes**;
- prepare food with use of alcohol;
- leave the fryer unattended;
- operate the extractor hood with removed filters;
- connect the extractor hood to the electric network of the cooker, cut the socket of the electric cord while installing.

**ATTENTION! IT IS FORBIDDEN TO USE GAS (ELECTRIC) COOKER IF THE EXTRACTOR HOOD IS TURNED OFF.**

**4.2.** In order to avoid damage by electric current, the extractor hood must be plugged into a grounded outlet.

**4.3.** The extractor hood connected to the separate ventilation shaft. It is forbidden to connect other appliances to the same ventilation shaft.

**4.4.** Using the extractor hood together with other heating appliances (gas, oil, ovens, etc.), besides electric, **it is necessary to provide the premises, in which the extractor hood is installed with the additional flow of the fresh air (for example to open the window).**

**4.5.** For air extraction to the chimney use air duct  $\text{Ø}150 / 120\text{mm}$ . A smaller diameter will create additional air resistance, which will increase noise and vibration, as well as motor overheating.

**4.6.** Provide timely cleaning of non-disposable aluminum removal filters, otherwise, the efficiency of the extraction will decrease and there will be a fire hazard due to the accumulation of grease and dust in the filter.

**4.7.** It is forbidden to turn on the extractor hood in case of ignition with the purpose of reduction of smoke until complete localization of fire.

**4.8.** In case of ignition under the extractor hood, cover the fire with a thick cloth, disconnect the extractor from the electric network, do not use water to extinguish a fire in the places where the electrical appliances are located.

**4.9.** Protect the cord for connection to the electric network from the mechanic and thermal damages.

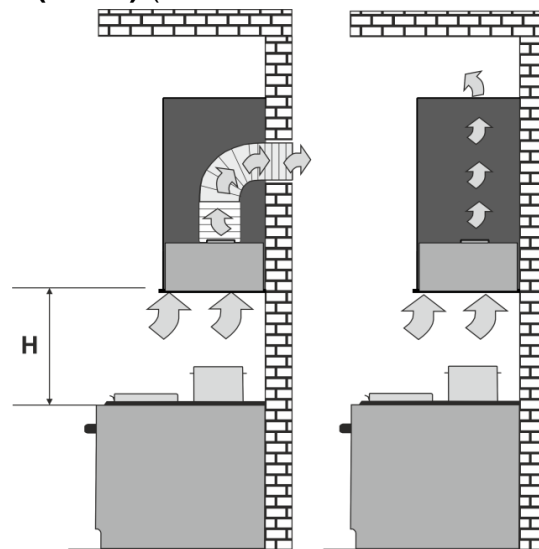
## 5. EXTRACTOR HOOD DESCRIPTION

**5.1** Ventilation cooker hood «**UNIA 800/1200LED**» is the air-cleaning device with transverse flow exhaust fan (turbine) and kitted with aluminium grease removal filter. The device is produced with single-engine of **500 mm** or **600 mm** in width of sheet carbon steel, followed by decorative protective coating with powder paints.

**5.2** The cooker hood refers to the type of “**built-in**” cooker hoods and is built into the kitchen furniture set on the wall above the cooker.

**5.3.** Depending on the installation scheme over the cooker, the extractor hood can work in two variants (**see item 1.5**):

- in the mode of air extraction into the chimney of the kitchen (**Pic. 1**).
- in the recirculation mode (**Pic. 2**) (closed circular air circulation in the kitchen).



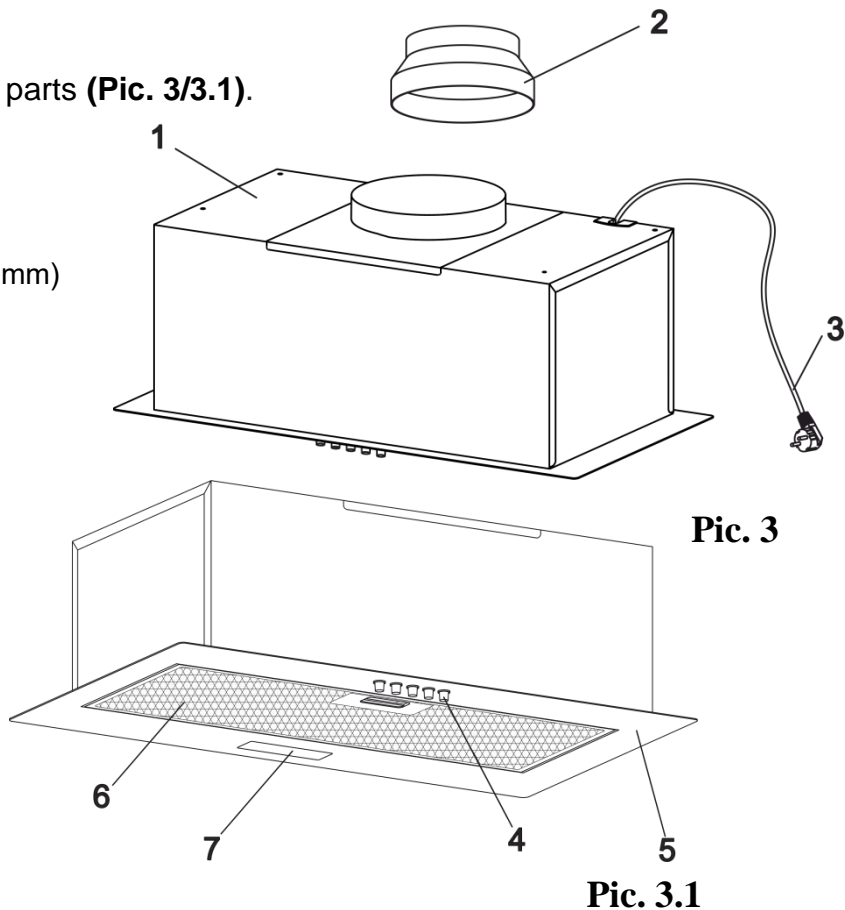
**Pic. 1**

**Pic. 2**

“It is necessary to consider, that when the extractor hood is on, the pressure is automatically lowered in the enclosed room, and should be balanced with an inflow of fresh air. This may be achieved by opening doors and windows or with use of equipment for special inflow ventilation”.

5.4 A cooker hood consists of the following parts (Pic. 3/3.1).

- 1– cooker hood body
- 2– air flue nozzle adopter (from Ø150 to Ø120 mm)
- 3– electric cord with grounding
- 4– switch of the cooker hood operation modes
- 5– decorative panel 1
- 6– decorative panel 2
- 7– lightning lamp (LED)



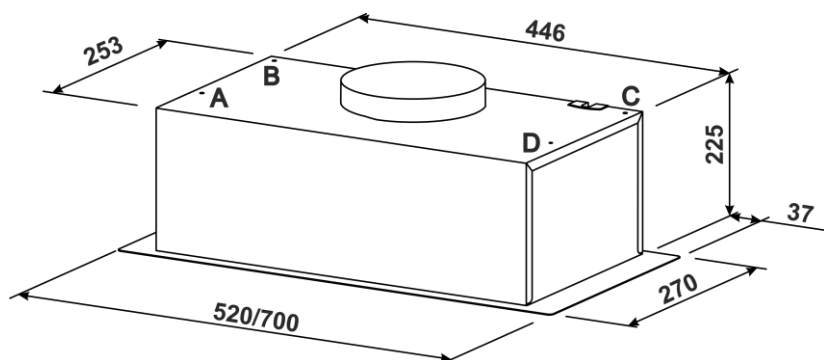
## 6. COOKER HOOD INSTALLING INSTRUCTION

**6.1** Select the operation mode and place to install the cooker hood.

**6.2** Remove the cooker hood from the packing box.

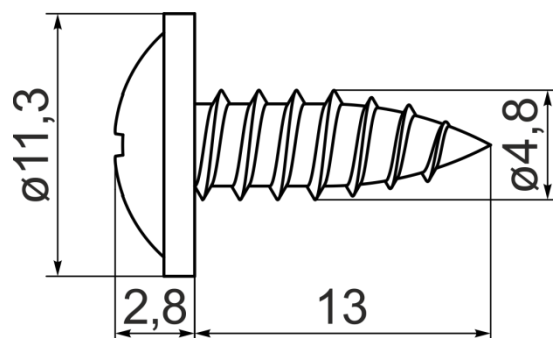
**6.3** Check the work of the cooker hood, connect to the electric grid and check all its functions.

**We remind that the height of installation of the cooker hood over the electric cookers should be at least 500 mm, and above the gas one – not less than 650 mm (Pic. 1).**



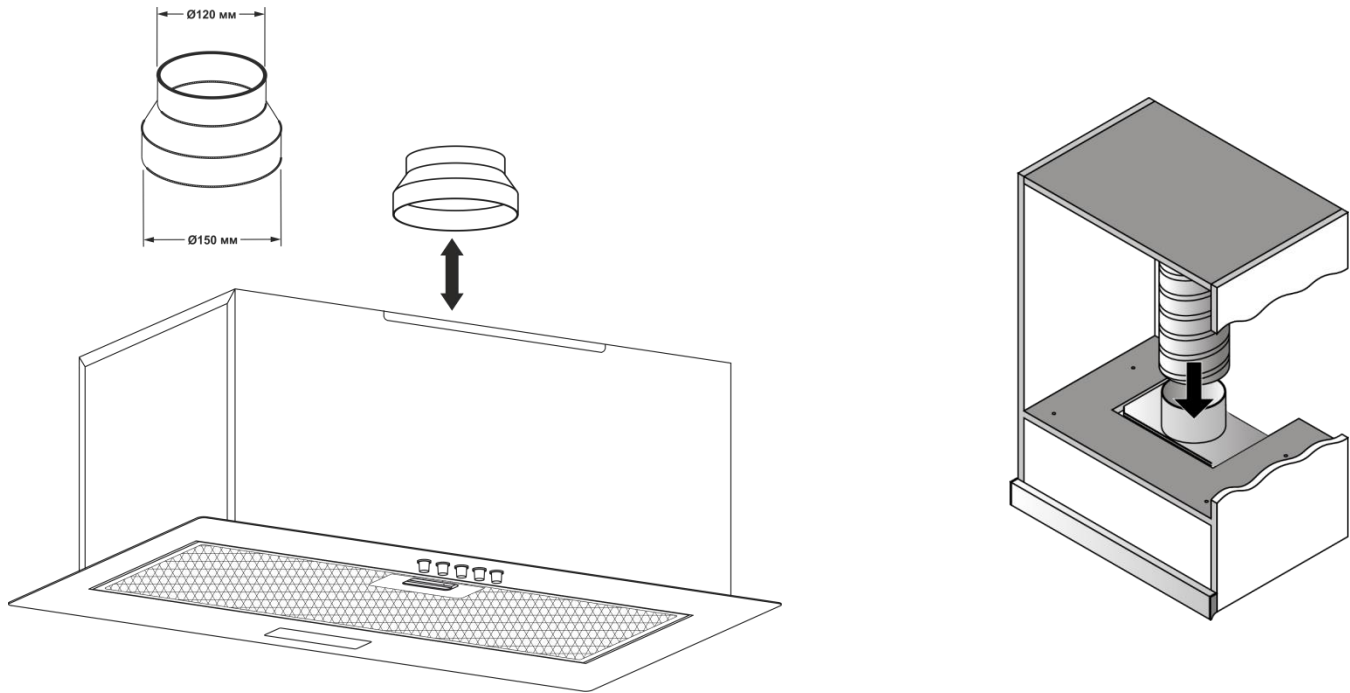
**6.4** Before starting to drill holes for fasteners, it is necessary to mark them on the wall. To do this, prepare a paper template with the coordinates of the holes, attach the template to the lower shelf of the furniture set at the required height indicated above, and level it.

**6.5.** It is recommended to fasten extractor hoods to a case when using 4 self-tapping screws 4,8x13 DIN968 average extractor hoods.



**6.6.** In case of necessity install pipe to pipe adaptor for air duct (**Ø150/120**) and install air duct.

**6.7.** If the extractor hood is to be operated in an air-to-chimney mode, mount the air duct of the selected diameter in accordance with the instructions, ensuring that it is tight.



**6.8** If the hood will operate in recirculation mode, then the duct is not needed. A carbon odour-absorbing filter (is purchased separately) must be installed

**6.9** Check that the hood is securely fastened, feed and connect the cord to the mains through the outlet.

**In order to provide additional protection against power supply voltage swing, we recommend connecting the hood through an additional 6A automatic switch.**

## 7. INSTRUCTIONS FOR USE OF THE COOKER HOOD

**7.1** The cooker hood has 3 speeds of ventilation. Depending on the amount of evaporation during cooking, you can choose a low, medium or high of ventilation level.

**7.2 Before cooking, turn on the hood in the required operating mode. It is recommended to continue work of the cooker hood for 3-5 minutes after cooking, thus the air in the kitchen will be cleared from the residue of the vapours.**

**7.3** On the decorative glass of your cooker hood there is a touch switch for operating modes of the engine and lighting lamps (**Pic. 5**):



- 1 – low speed,
- 2 – average speed,
- 3 – high speed,
- 0 – fan is off.

**Pic. 5**

**The touch switch with the symbol of the light bulb, intended to turn on the lamp at insufficient illumination of the working area of the cooker:**

- 0 – light is off,
- 1 – light is on.

## 8. INSTRUCTION ON THE CARE OF THE COOKER HOOD

**ATTENTION! BEFORE CLEANING THE COOKER HOOD, DISCONNECT IT FROM THE ELECTRIC GRID.**

**8.1** For external cleaning of stainless steel cooker hoods, use special tools in accordance with the relevant instructions.

**8.2** Never use abrasive detergents and soda, acid, chloride or solvent, rough sponges to clean the cooker hood.

**8.3** By washing, avoid moisture entering the current-carrying parts of the cooker hood, and especially into the electronic control unit; after washing, wipe the surface with a soft cloth.

**8.4** For cleaning glass surfaces, conventional glass cleaning means are suitable.

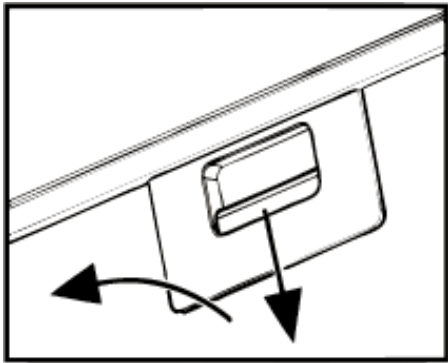
**ATTENTION!** When closing the internal glass, avoid a sharp blow. In the event of a sharp blow, the body is deformed and the lamps are damaged!

**8.5** The aluminium filter, holding oil and dust from the air, is clogged and should be washed after being soaked in hot water with an effective detergent once every 1.5 to 2 months, depending of the cooker hood use.

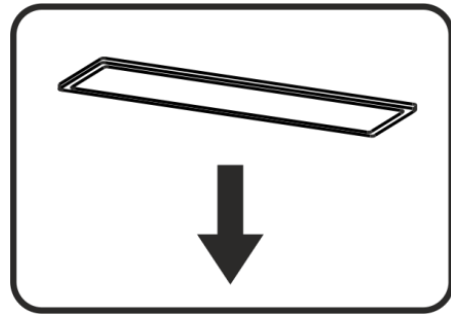
**Changing of the color of the filter after washing does not affect the quality of its work.**

**8.6** To remove the aluminum filter (Pic. 6), press the spring latch and by pulling down remove the filter from the panel. The filter installation is performed in reverse order.

**Do not install the filter after washing until it is completely dry.**



**Pic. 6**



**Pic. 7**

**8.7** Carbonic filters (purchased separately) used in the recirculation mode **should be replaced every 3 to 6 months** depending on the operation of the cooker hood. Filters are installed on the **T-shaped** shaft of the turbofan cover by means of an axial pushbutton and a clockwise rotation.

**8.8 LED lamps** are installed on the extractor hood for lighting the working area of the cooker. Before starting lighting lamps substitution, disconnect the extractor hood from electricity, and leave the lamps to cool. To replace the lamp, remove the aluminum filters, push the holder of the cartridge so that the lamp came out of the body of the extractor hood and remove it by turning it counterclockwise. Replace it with the new one with the same characteristics and install filters (**Pic. 7**).

## **9. MANUFACTURER'S WARRANTIES**

**9.1** The manufacturer guarantees the normal operation of the hood for 60 months from the date of sale through a retail network, provided that the consumer observes the rules of transportation, storage, installation and operation.

**9.2** If there is no mark on the date of sale, the warranty period is calculated from the moment of manufacture.

**9.3** In the event of malfunctions during the operation of the hood due to the manufacturer's fault during the warranty period, the consumer has the right to warranty repair at service centers whose addresses are indicated in the warranty card on the manufacturer's website.

**9.4** The warranty does not cover light bulbs, aluminum filters, carbon filters.

**9.5** The service life of the hood is 10 years.

### **MANUFACTURER'S ADDRESS:**

**LLC «MODUL ITP»**

**Ukraine**

**index: 46400**

**Ternopil, str. Podilska, 46**

### **CUSTOMER'S ADDRESS:**

**LLC «ELEYUS»**

**Ukraine**

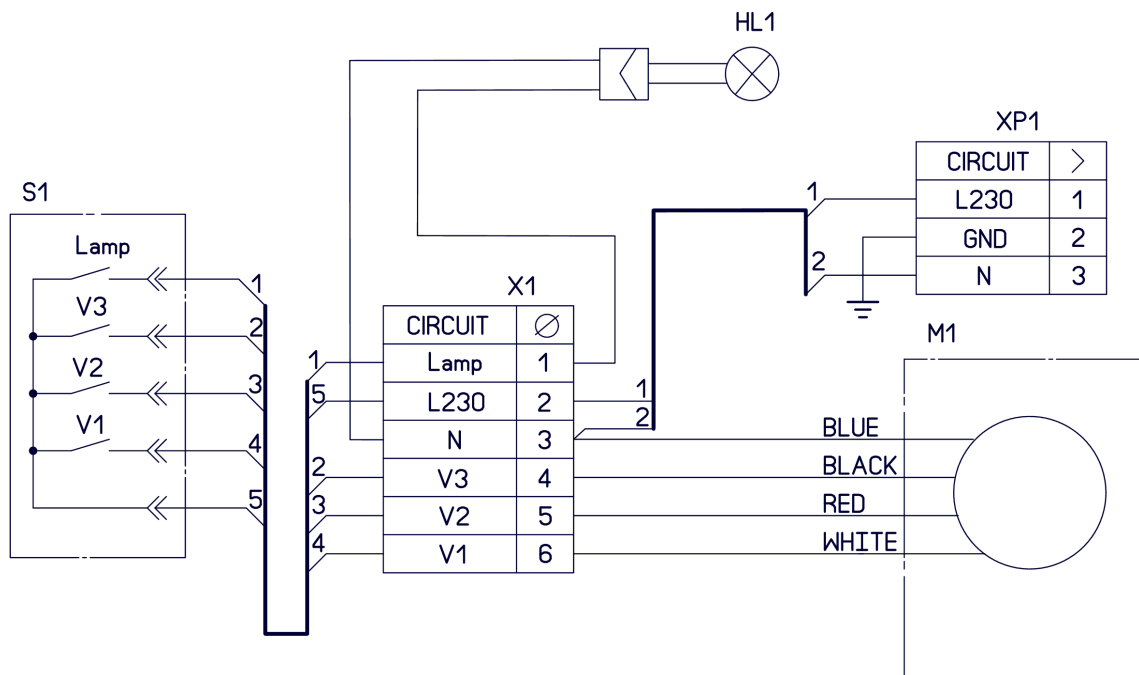
**index: 46001**

**Ternopil, str. Poliska, 9**

**phone number: +380676535051**

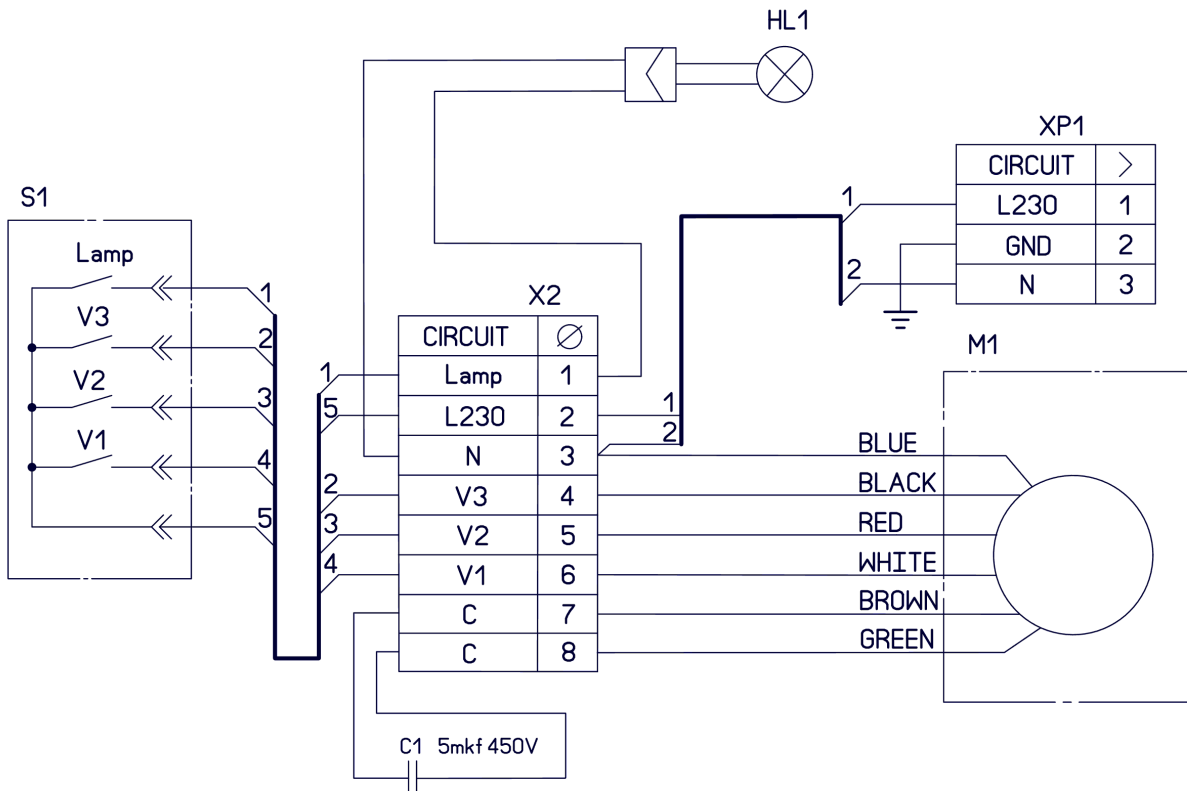
**e-mail: [info@eleyus.com](mailto:info@eleyus.com)**

**[www.eleyus.com](http://www.eleyus.com)**



**Fig. 8**

**Принципова електрическа схема витяжки «UNIA 800 LED»  
Electrical schematic diagram of the sensor extractor hood «UNIA 800 LED»**



**Fig. 9**

**Принципова електрическа схема витяжки «UNIA 1200 LED»  
Electrical schematic diagram of the sensor extractor hood «UNIA 1200 LED»**

## МОЖЛИВІ НЕПОЛАДКИ ВИТЯЖКИ POSSIBLE MALFUNCTIONS OF THE EXTRACTOR HOOD

	Перевірити електричні з'єднання Check connection to the electricity supply.	Перевірити чи включений мотор Check whether the display is turned on.	Перевірити вимикач лампи (повинен бути ввімкненим) Check the lamp switch (should be turned on).	Перевірити алюмінієвий фільтр(мити 1 раз 1,5-2 місяці) Check aluminum filter (should be cleaned once every 1,5-2 months).	Перевірити розетку (чи є в ній напруга) Check the socket (For the power connection).	Перевірити лампи Check lamps.	Перевірити трубу виходу повітря (повинна бути тяга) Check air outlet pipe (for the traction).	Перевірити вугільний фільтр (заміна 1 раз в 3-4 місяці) Check carbon filter (replacement once every 3-4 months).
Витяжка не працює Extractor hood does not work.	●	●			●			
Не горить лампа The lamp does not light.	●		●		●	●		
Зменшилася продуктивність витяжки Reduced performance of the extractor hood.				●			●	●
Витяжка працює гучніше The extractor hood began to work louder.				●			●	
В режимі рециркуляції слабо відводиться повітря Air is poorly drawn in the recirculation mode.				●				●

**10. СВИДОЦТВО ПРО ПРИЙМАННЯ ТА ПРОДАЖ  
CERTIFICATE OF ACCEPTANCE AND SALE**

Витяжка вентиляційна кухонна  
Kitchen ventilation hood

<b>UNIA 800/1200 LED</b>	<b>З МЕХАНІЧНИМ ПЕРЕМИКАЧЕМ</b>	
	<b>WITH MECHANICAL SWITCH</b>	
	<b>ВВК-01.5ФЗД1</b> <b>ВВК-01.7ФЗД1</b> <b>СН 02-52-МАЗ-SQ-400</b> <b>СН 02-52-МАЗ-SQ-690</b> <b>СН 02-70-МАЗ-SQ-400</b> <b>СН 02-70-МАЗ-SQ-690</b>	
відповідає	<b>ДСТУ EN 60335-2-31:2015</b>	і визнана придатною до експлуатації
match		and consignment prior to operation
<i>Дата виготовлення</i>		
Date of preparation		
<i>Штамп ВТК (клеймо приймальника)</i>		
VTK stamp (receiver stamp)		
<i>Продано Sold</i>		
<i>Найменування підприємства торгівлі, штамп магазину</i>		
Name of the trading company, stamp of the store		
<i>Підпис продавця</i>		
Seller's signature		
<i>Дата продажу</i>		
Date of sale		

